

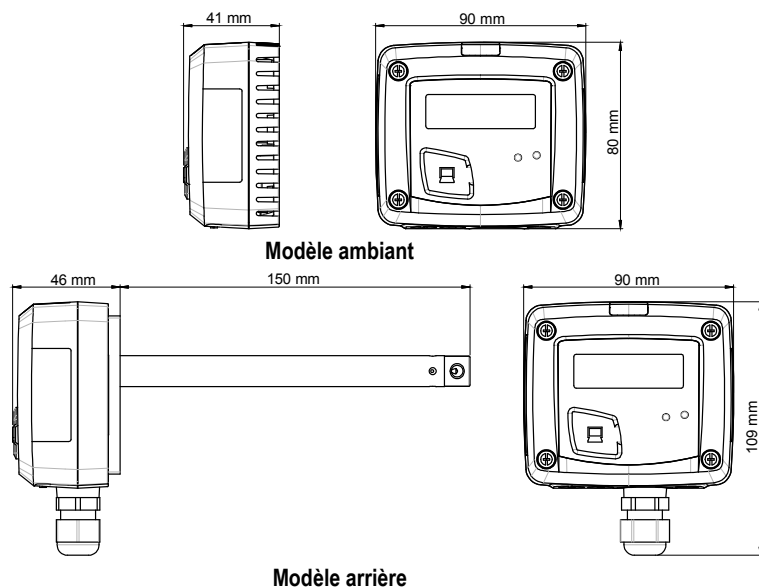
Capteur / transmetteur de CO₂ CO 112



LES PLUS DE LA GAMME

- Gamme de 0 à 5000 ppm
- Sortie 0-10 V ou 4-20 mA, active, alimentation 24 Vac/Vdc (3-4 fils)
- Boîtier ABS V0 IP65 (selon modèle), avec ou sans afficheur
- Montage ¼ tour sur platine de fixation murale
- Boîtier avec système de montage simplifié

CARACTERISTIQUES DU BOITIER



Matière : ABS V0 selon UL94

Indice de protection :

- modèle arrière : IP65
- modèle ambiant : IP20

Afficheur : LCD 10 digits. Dimensions : 50 x 17 mm

Hauteur des caractères : Valeurs : 10 mm ;
Unités : 5 mm

Presse étoupe (uniquement modèle arrière) : Pour câbles Ø 8 mm maximum

Poids : 150 g (modèle ambiant) ; 162 g (modèle étanche)

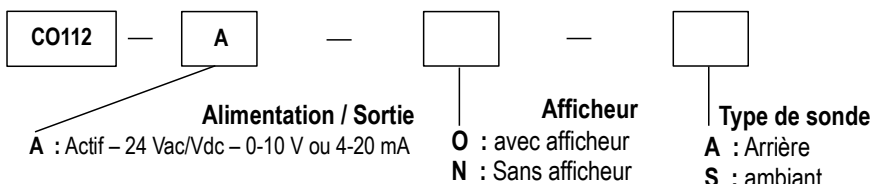
CARACTERISTIQUES TECHNIQUES

Unités de mesure	ppm
Gamme de mesure	De 0 à 5000 ppm
Exactitudes*	±3 % de la lecture ±50 ppm
Type de cellule	Cellule infrarouge
Temps de réponse	T63 = 30 s
Résolution	1 ppm
Type de fluide	Air et gaz neutre
Conditions d'utilisation (°C/%HR/m)	De 0 à +50 °C. En condition de non condensation. De 0 à 2000 m.
Température de stockage	De -10 à +70 °C

*Établies dans des conditions de laboratoires, les exactitudes présentées dans ce document seront maintenues sous réserve d'appliquer les compensations d'étalonnage ou de se ramener à des conditions identiques.

REFERENCES

La codification ci-dessous permet de construire la référence d'un capteur :



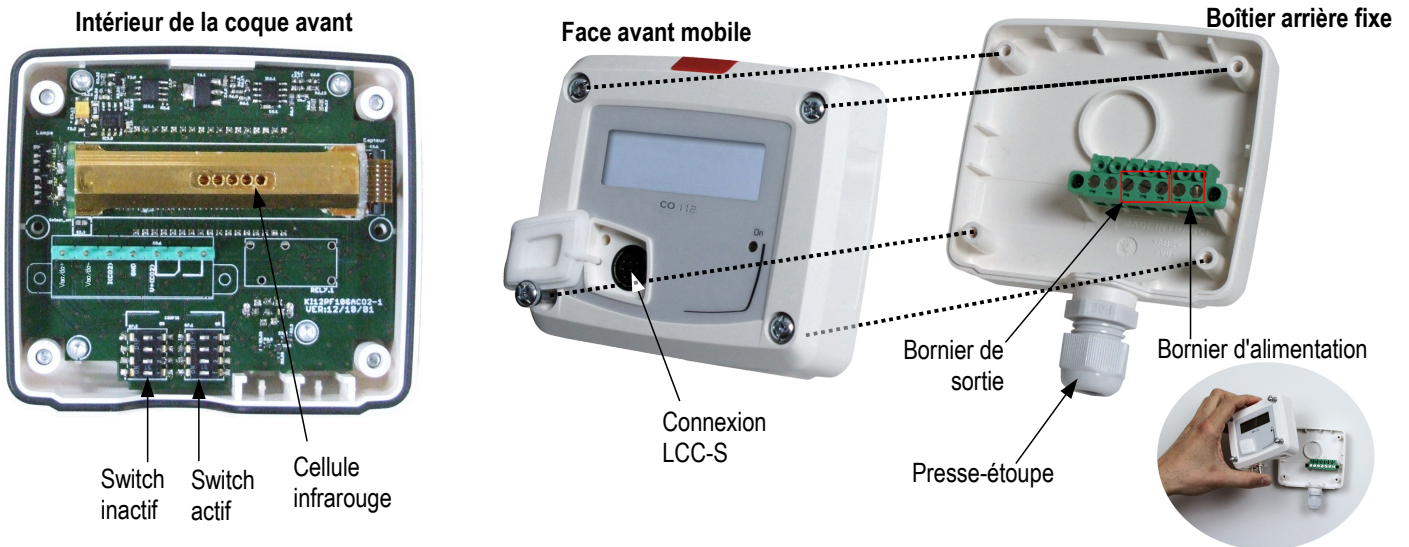
Exemple : CO112-AOA

Capteur/transmetteur de CO₂, capteur actif 0-10 V ou 4-20 mA, avec afficheur et et sonde arrière.

SPECIFICATIONS TECHNIQUES

Sortie / Alimentation	- capteur actif 0-10 V ou 4-20 mA (alim. 24 Vac/Vdc \pm 10%), 3-4 fils - tension de mode commun <30 VAC - charge maximale : 500 Ohms (4-20 mA) ou 1 K Ohm (0-10 V)
Consommation	3 VA (0-10 V) ou 3 VA (4-20 mA)
Directives européennes	2004/108/CE CEM 2006/95/CE Basse Tension 2011/65/UE RoHS II 2012/19/UE DEEE
Raccordement électrique	Bornier à vis pour câbles de 0.05 à 2.5 mm ² ou de 30 à 14 AWG Réalisé suivant les règles de l'art
Communication PC	/Câble USB-mini DIN
Environnement	Air et gaz neutre

CONNECTIQUES

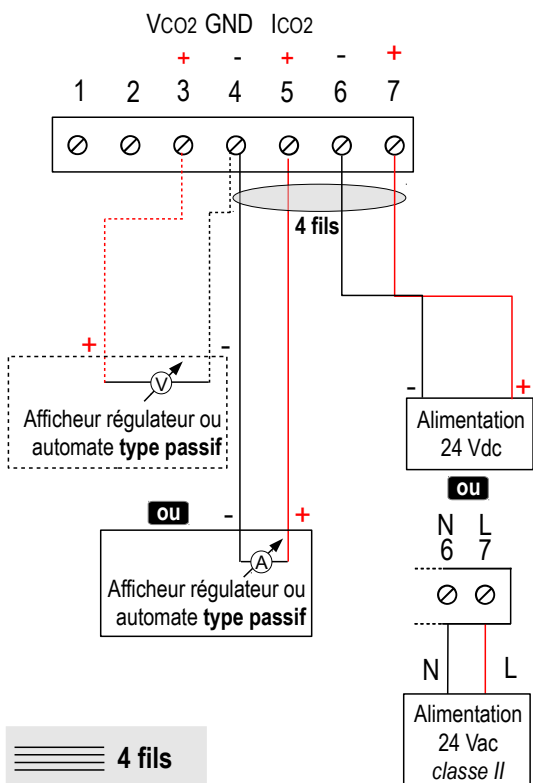


RACCORDEMENTS ELECTRIQUES – suivant normes NFC15-100

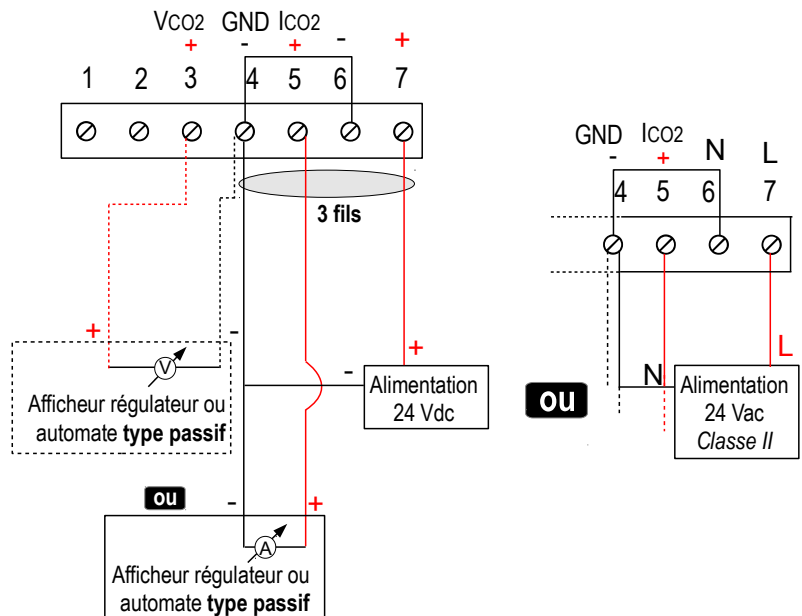


Seul un technicien formé et qualifié peut réaliser cette opération. Pour réaliser le raccordement, l'appareil doit être HORS-TENSION.

Actif, 4 fils :



Pour un raccordement 3 fils, la masse de la sortie et la masse d'entrée doivent être reliées AVANT TOUTE MISE SOUS TENSION. Voir schéma ci-dessous.



4 fils

3 fils

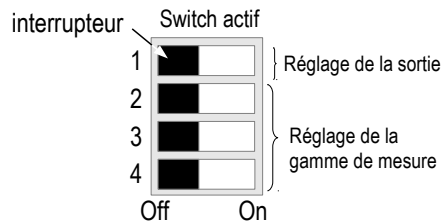
REGLAGES ET UTILISATION DU CAPTEUR

> Configuration



Pour configurer le capteur, le mettre hors tension puis procéder aux réglages souhaités en disposant les interrupteurs comme décrit ci-dessous. Remettre le capteur sous tension une fois les réglages effectués.

Pour configurer le capteur, dévisser les 4 vis du boîtier puis l'ouvrir. Les switches permettant les différents réglages sont accessibles.



> Réglage des étendues de mesure

Pour régler une étendue de mesure, positionner les interrupteurs 2, 3 et 4 des étendues de mesure comme indiqué dans le tableau ci-dessous.

Etendues de mesure	Configuration par PC (de 0 à 5000 ppm par défaut)	De 0 à 1000 ppm	De 0 à 2000 ppm
Combinaisons	1 2 3 4	1 2 3 4	1 2 3 4

> Réglage de la sortie – switch actif

Pour régler le type de sortie analogique, positionner l'interrupteur 1 de la sortie comme indiqué ci-contre.

Configurations	4-20 mA	0-10 V
Combinaisons	1 2 3 4	1 2 3 4

CONFIGURATION PAR LOGICIEL LCC-S (option)

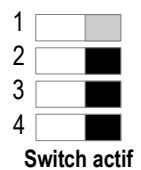
Le logiciel permet une configuration plus souple. Il est possible de configurer des échelles intermédiaires.

Attention : La différence minimum entre l'échelle haute et l'échelle basse est de 20.

Exemple : pour un capteur 0-5000 ppm, le delta minimum est de 20 ppm. L'appareil pourra donc être configuré de 0 à 100 ppm ou de 0 à 20 ppm.

- Pour accéder à la configuration par logiciel :
 - Régler le switch comme indiqué ci-contre.
 - Raccorder le câble du LCC-S à la connexion du capteur.
- Pour procéder à la configuration de votre appareil, voir la notice du LCC-S.

Configuration par PC



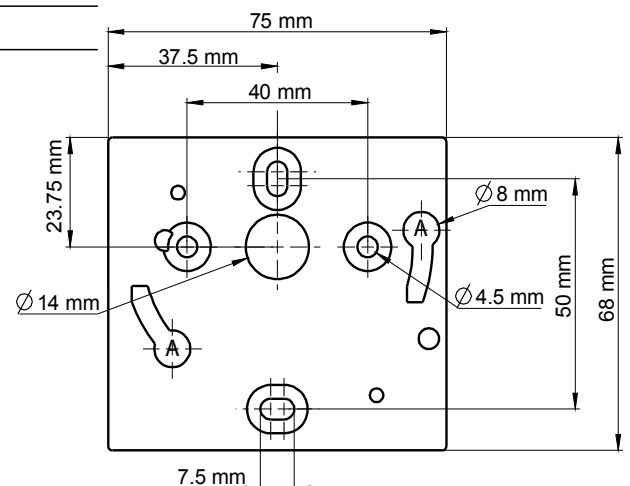
MONTAGE

Pour réaliser le montage mural, fixer la plaque ABS au mur (perçage Ø6 mm, vis et chevilles fournies).

Insérer le capteur dans la plaque de fixation (aux points A sur le schéma) en l'inclinant à 30°. Faire pivoter le boîtier dans le sens des aiguilles d'une montre jusqu'à l'obtention d'un clipage ferme.



Le modèle ambiant n'a pas de platine de fixation. 4 trous de fixation sont présents à l'intérieur du boîtier arrière. Utilisez-les pour installer le capteur à l'endroit voulu.

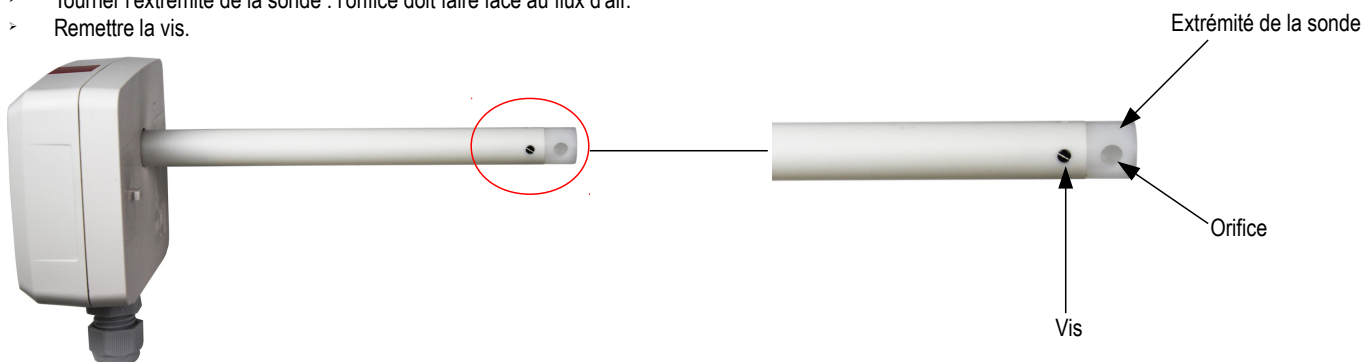


POSITIONNEMENT DE LA SONDE

Pour les modèles arrières, le positionnement de la sonde est important pour avoir des mesures précises : l'orifice situé côté vis à l'extrémité de la sonde doit être placé face au flux d'air.

Procédure pour modifier le positionnement de l'extrémité de la sonde :

- > Dévisser la vis.
- > Tourner l'extrémité de la sonde : l'orifice doit faire face au flux d'air.
- > Remettre la vis.



ENTRETIEN

Eviter tous les solvants agressifs. Lors du nettoyage à base de produits formolés (pièces ou conduits), protéger l'appareil.

OPTIONS ET ACCESSOIRES

- **KIAL-100A** : Alimentation classe 2, entrée 230 Vac, sortie 24 Vac
- **KIAL-100C** : Alimentation classe 2, entrée 230 Vac, sortie 24 Vdc
- **LCC-S** : logiciel de configuration avec câble USB



Seuls les accessoires fournis avec l'appareil doivent être utilisés.

PRECAUTIONS D'UTILISATION

Veillez à toujours utiliser l'appareil conformément à l'usage prévu et dans les limites des paramètres décrits dans les caractéristiques techniques afin de ne pas compromettre la protection assurée par l'appareil.



Ne jetez pas votre appareil électronique avec les ordures ménagères. Renvoyez le chez KIMO au terme de sa durée d'utilisation. Conformément aux directives européennes relatives aux DEEE, nous assurons une collecte distincte pour un traitement respectueux de l'environnement.

www.kimo.fr



Usine et Siège Social
Zone industrielle - BP 16 - 24700 MONTPON
Tél. : 05 53 80 85 00 - kimo@kimo.fr

Alsace-Lorraine 03 88 48 16 90
Bretagne 02 99 54 77 00
Centre 02 38 23 00 40

Midi-Pyrénées 05 61 72 84 00
Nord 03 20 90 92 95
Paris Ouest 01 30 02 81 20

Paris Est 01 60 06 14 72
PACA 04 42 97 33 94
Rhône-Alpes 04 72 15 88 72