

# Manomètre de laboratoire

## DFP

### ■ Présentation

Conçu pour répondre aux besoins des laboratoires les plus exigeants, le **DFP** est un manomètre composé d'une colonne de liquide associée à un système de détection de hauteur de liquide photo-électrique et d'une règle de mesure munie d'un afficheur.

Il permet l'étalonnage de capteurs ou autres équipements de mesure montés en parallèle à partir d'une source commune de pression.

Le **DFP** constitue une référence étalon.

### ■ Principe

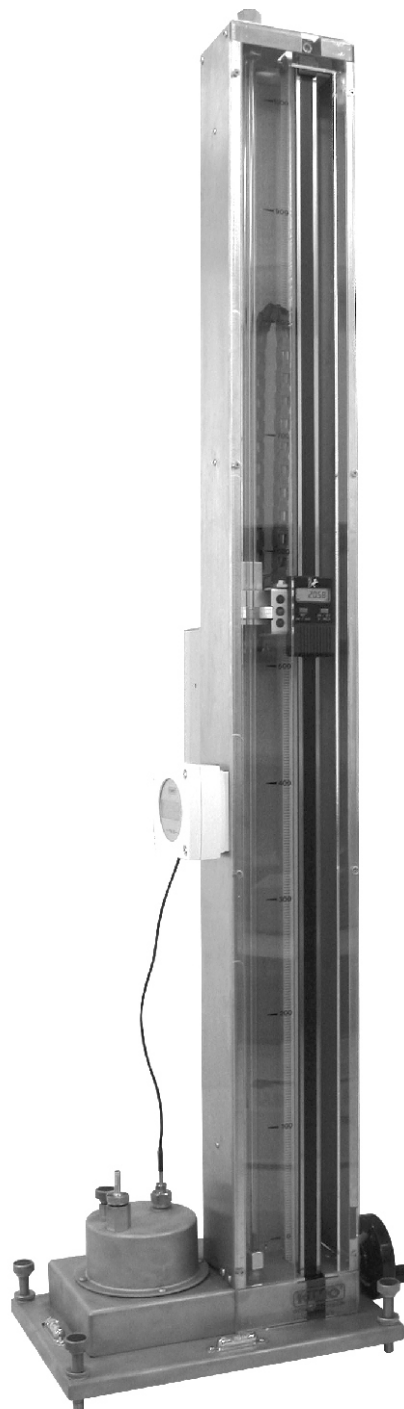
Le manomètre de laboratoire **DFP** est constitué d'une colonne de liquide verticale associée à une détection photo-électrique de hauteur de liquide et une règle de mesure digitale.

Le principe de mesure du **DFP** est celui des manomètres à colonne de liquide.

Parallèlement à la colonne de liquide, la règle de mesure supporte une cellule et un afficheur se déplaçant le long du tube manométrique.

Manuellement, on aligne la cellule sur le ménisque du liquide suivant les indications des leds rouges et vertes avec une précision de  $\pm 0,03$  mm.

La facilité de la mesure, sans erreur possible de parallaxe, génère un grand confort d'utilisation.



## ■ Caractéristiques

RÉFÉRENCE	ÉCHELLE	LIQUIDE	DIMENSIONS
DFP 3000	5600 Pa	VOLT 1S d=1,86	H 600 x L 295 x P 190
DFP 5000	9300 Pa	VOLT 1S d=1,86	H 800 x L 295 x P 190
DFP 10000	18600 Pa	VOLT 1S d=1,86	H 1400 x L 295 x P 190

## ■ Descriptif

### CARACTERISTIQUES

- **Echelle / gamme de mesure** : 0-5600 Pa ; 0-9300 Pa ; 0-18600 Pa selon modèle.
- **Détection sur 3 niveaux** : (haut, bas, exact) ajustement précis de la cellule de visée sur le ménisque.
- **Résolution** : 0,2 Pa.
- **Précision** : 0,2% de la mesure  $\pm 1$  Pa entre 0 et 3000 Pa /  $\pm 0,5\%$  de la mesure  $\pm 2$  Pa entre 3000 et 20000 Pa.
- **Sensibilité de détection** :  $< 0,5$  Pa.
- **Température d'utilisation** : +15 à 25 °C.
- **Humidité relative maximum d'utilisation** : 70% HR.

### REGLE DE VISUALISATION

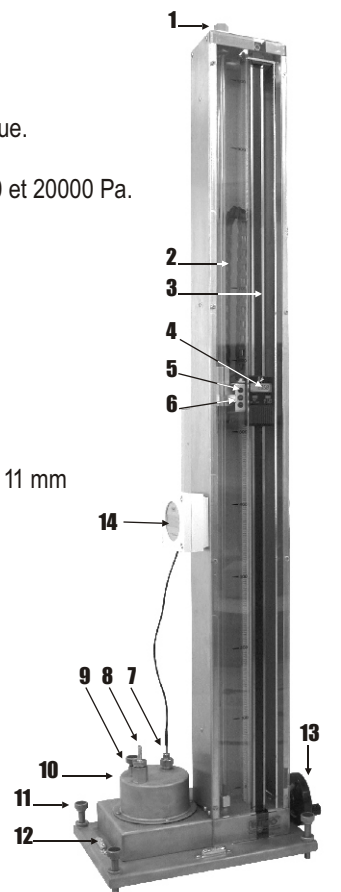
- **Capacité de lecture** : 0-300 ; 0-500 ; 0-1000 mm
- **Précision** :  $\pm 0,03$  mm.
- **Résolution** : 0,01 mm métrique ou 0,0005 inch.
- **Affichage de la mesure** : 7 segments à cristaux liquides. Affichage en millimètres ou en inch. 23 x 11 mm
- **Zéro flottant sur toute la capacité de la règle.**

### PARTIE MANOMETRIQUE

- **Tube manométrique** : verre Borosilicate calibré  $\varnothing 4$  intérieur  $\pm 0,015$  - épaisseur 3 mm.
- **Liquide manométrique** : Huile ref. VOLT 1S d : 1,86.
- **Réservoir et carter** : inox 316L mécano soudé, visserie et raccordement inox.

### PARTIE ÉLECTRONIQUE

- **Carte électronique de détection** : alimentation 230V / 50Hz.  
Consommation de la carte : 50 mA. Bouton M/A avec fusible de protection.  
Cordon d'alimentation CEE22, boîtier de protection en PS choc RAL9002.



- 1** : prise de mesure de dépression - Raccord en laiton chromé 1/4 gaz,  $\varnothing 6.5$  mm
- 2** : tube manométrique en verre borosilicate
- 3** : règle de mesure
- 4** : afficheur micrométrique
- 5** : 3 Leds de contrôle de visée pour la mesure
- 6** : curseur de détection du ménisque (infrarouge)
- 7** : sonde de température Pt100

- 8** : orifice de remplissage et prise de mesure de pression  
Raccord en inox 1/4 gaz,  $\varnothing 6.5$  mm
- 9** : orifice de mise à l'air pour remplissage
- 10** : réservoir de liquide manométrique
- 11** : 4 Pieds réglables pour la mise à niveau de l'appareil
- 12** : niveau à bulle de précision
- 13** : molette de déplacement du curseur photo-électrique sur la règle digitale
- 14** : afficheur de la température

## ■ Livré avec

- Thermomètre pour le contrôle de la température du liquide manométrique.
- Certificat d'étalonnage avec rattachement de nos équipements d'étalonnage au COFRAC (ou en option : certificat d'étalonnage COFRAC)
- Certificat d'étalonnage d'usine du liquide manométrique (courbe de la densité en fonction de la température)
- Accessoires : - 2 x 2 m de tube cristal  
- Vis de purge  
- Liquide de remplacement  
- Cordon d'alimentation
- Notice d'utilisation et courbe de correction pour exploitation directe.

[www.kimo.fr](http://www.kimo.fr)

**Siège social et usine**  
Tél. : 05 53 80 85 00  
Fax : 05 53 80 16 81

**A. Région Parisienne** : Tél. : 01 60 06 14 72 - Fax : 01 64 80 46 15  
**Agence Rhône-Alpes** : Tél. : 04 72 15 88 72 - Fax : 04 72 15 63 82  
**Agence Bretagne** : Tél. : 02 99 54 77 00 - Fax : 02 99 54 77 09

**Agence Nord** : Tél. : 03 20 90 92 95 - Fax : 03 20 90 92 99  
**Agence PACA** : Tél. : 04 42 97 33 94 - Fax : 04 42 97 33 98  
**A. Mid i-Pyrénées** : Tél. : 05 61 72 84 00 - Fax : 05 61 72 84 09

