

**Sonde de température
filaire, à élément résistif
et à baïonnette**

SFBA 50 / SFBAD 50

CARACTÉRISTIQUES DE LA SONDE

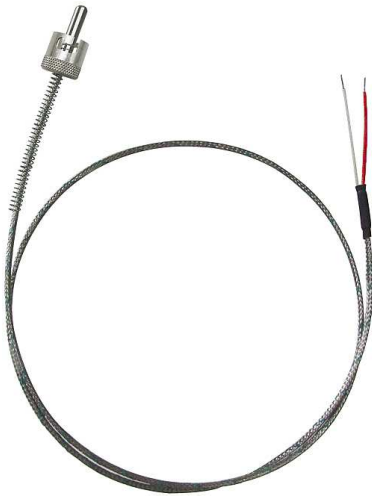
- Sonde de température montée sur câbles conducteurs avec plongeur inox et baïonnette
- Gammes de mesure (Suivant câble) :
De -50 °C à +400 °C (PT100 et PT1000).
- Pour autre type de résistances PT25, PT50, PT500, PT200 ou NI, nous consulter.

CARACTÉRISTIQUES TECHNIQUES

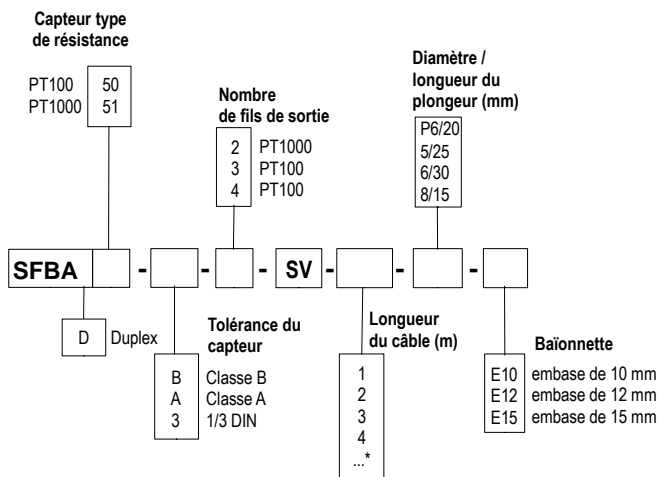
Température d'utilisation	De -50 °C à +400 °C
Exactitudes*	PT100 ou PT1000 : voir tableau "Tolérances"
Type de capteur	PT100 ou PT1000 : classe B, classe A, et 1/3 DIN suivant DIN IEC751
Température de stockage	De -20 °C à +80 °C
Plongeur	Inox 316 L. 5/25 : Ø 5 mm et longueur 25 mm 6/30 : Ø 6 mm et longueur 30 mm 8/15 : Ø 8 mm et longueur 15 mm P6/20 : Ø 6 mm et longueur 8 mm
Câble	Sortie par câble soie de verre blindé inox. 2, 3 ou 4 conducteurs 0,22 mm ² . Gamme de température : de -50 à +400 °C
Baïonnette	Raccordement baïonnette (2 ergots) laiton nickelé, pour embase de Ø 10, 12 ou 14 mm à visser sur ressort de 200 mm.

*Établies dans des conditions de laboratoires, les exactitudes présentées dans ce document seront maintenues sous réserve d'appliquer les compensations d'étalonnage ou de se ramener à des conditions identiques.

Soie de verre



RÉFÉRENCES



* Autres dimensions sur demande

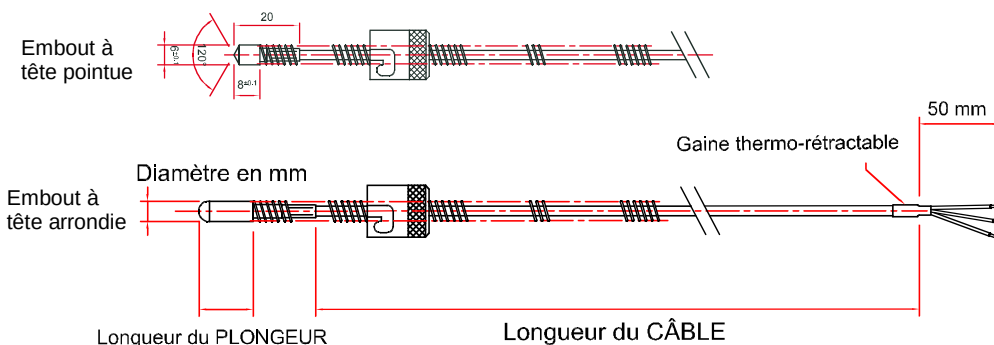
Exemple : SFBA51-B-2-SV-1-630-E12

Modèle : Sonde de température PT1000 à baïonnette, Classe B, 2 fils, câble soie de verre de longueur 1 m. Plongeur inox Ø 6 mm et longueur 30 mm.

Baïonnette pour embase 12 mm.

Plage de mesure de -50 à +400 °C.

ENCOMBREMENT DES SONDÉS



TOLÉRANCES* DES SONDES A RESISTANCE PT100 ET PT1000

Normes IEC 751 (1993).

Temp °C	Tolérances					
	Classe B		Classe A		1/3 DIN	
	± °C	± Ohms	± °C	± Ohms	± °C	± Ohms
-100	0,8	0,32	0,35	0,14	0,27	0,11
-50	0,55	0,22	0,25	0,1	0,19	0,08
0	0,3	0,12	0,15	0,06	0,1	0,04
100	0,8	0,3	0,35	0,13	0,27	0,1
200	1,3	0,48	0,55	0,2	0,44	0,16
300	1,8	0,64	0,75	0,27	0,6	0,21
400	2,3	0,79	0,95	0,33	0,77	0,26

Les valeurs de la résistance PT1000 (Ω) sont x10 pour la valeur correspondante en température (°C). Ex. à 0 °C pour PT1000 Classe B ± 0,3 °C → ± 1,2 Ω

TOLÉRANCES* DE LA SONDE A RESISTANCE CTN

Gamme de température °C	Tolérances °C
De -20 °C à 0 °C	± 0,5 °C
De 0 °C à +70 °C	± 0,2 °C
De +70 °C à +100 °C	± 0,5 °C

*Établies dans des conditions de laboratoires, les exactitudes présentées dans ce document seront maintenues sous réserve d'appliquer les compensations d'étalonnage ou de se ramener à des conditions identiques.

ACCESSOIRES (VOIR LA FICHE TECHNIQUE ASSOCIÉE)

- Transmetteur sortie 4/20 mA ou 0/10 V
- Bride de fixation murales
- Bride inox
- Écrou 1/4, 1/2 au pas Gaz
- Raccord coulissant
- Olive Téflon ou inox pour raccord coulissant



- Raccord de fixation alimentaire (avec manchon 1/2" G femelle à souder)
- Raccord union inox
- Manchette fileté 1/2 au pas Gaz ou NPT
- Graisse silicone thermo-conductrice
- Certificat d'étalonnage
- Doigt de gant



www.kimo.fr