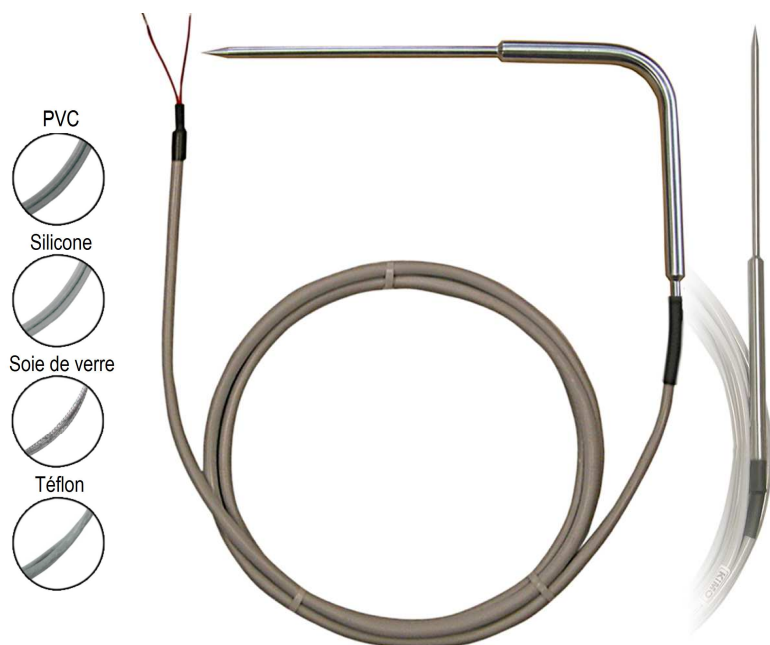


Sonde de température à élément résistif à poignée pour piquer

Type SFPP 50

SFPP 50 - SFPPD 50 / SFPPC 50 - SFPPCD 50



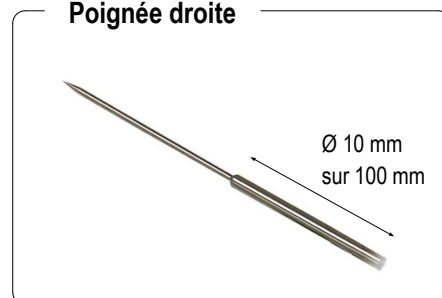
CARACTÉRISTIQUES GÉNÉRALES

- Sonde de température à piquer montée sur poignée droite ou coudée.
- Gammes de mesure (Suivant câble) :
De -50 °C à +400 °C (PT100 et PT1000).
De -20 °C à +120 °C (CTN).
- Sortie 2 fils (SFPP, SFPPC) ou
Sortie 4 fils (SFPPD, SFPPCD) pour CTN et PT1000
- Sortie 3 - 4 fils (SFPP, SFPPC) ou
Sortie 6 fils (SFPPD, SFPPCD) pour PT100.
- Pour autre type de résistances PT25, PT50, PT500, PT200 ou NI, nous consulter.

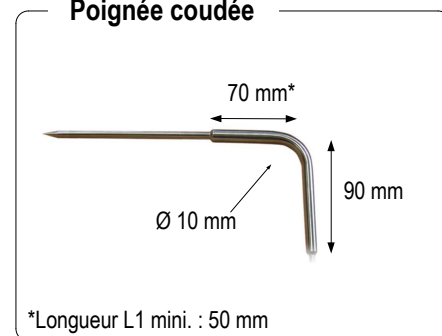
CARACTÉRISTIQUES TECHNIQUES

Température d'utilisation (Suivant câble)	De -50 °C à +400 °C (PT100 et PT1000) De -20 °C à +120 °C (CTN)
Exactitudes *	PT100 ou PT1000 : voir tableau "Tolérances" CTN : voir tableau "Tolérances"
Type de capteur	PT100 ou PT1000 : classe B, classe A, 1/3 DIN, suivant DIN IEC751 CTN : résistance à 25 °C, $R_{25} = 10K\Omega$ Nominal valeur Béta B25/85 = 3,695K ±1%
Température de stockage	-20 °C à +80 °C
Température d'utilisation du câble	PVC blindé : de -40 °C à +120 °C Silicone : de -50 °C à +180 °C Téflon blindé (PFA) : de -50 °C à +260 °C Soie de verre avec tresse inox : de -50 °C à +400 °C
Montage de la sortie câble	Sortie sur câble ou avec flexible inox Ø 7 mm. Option flexible étanche sur demande. Ressort de courbure en option (Sauf sortie flexible inox)
Plongeur	Ø 4.5 ou 6 mm en inox 316 L Embout en pointe Poignée : Droite Ø 10 mm longueur 100 mm Coudée à 90 ° longueur 90 mm Autre sur demande.

Poignée droite



Poignée coudée



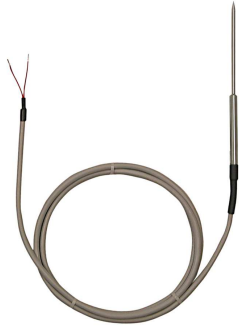
Étanchéité en option pour application en milieu humide ou immergé

*Établies dans des conditions de laboratoires, les exactitudes présentées dans ce document seront maintenues sous réserve d'appliquer les compensations d'étalonnage ou de se ramener à des conditions identiques.

SFPP 50 & SFPPD 50

Sonde filaire à piquer avec poignée en montage simple ou duplex

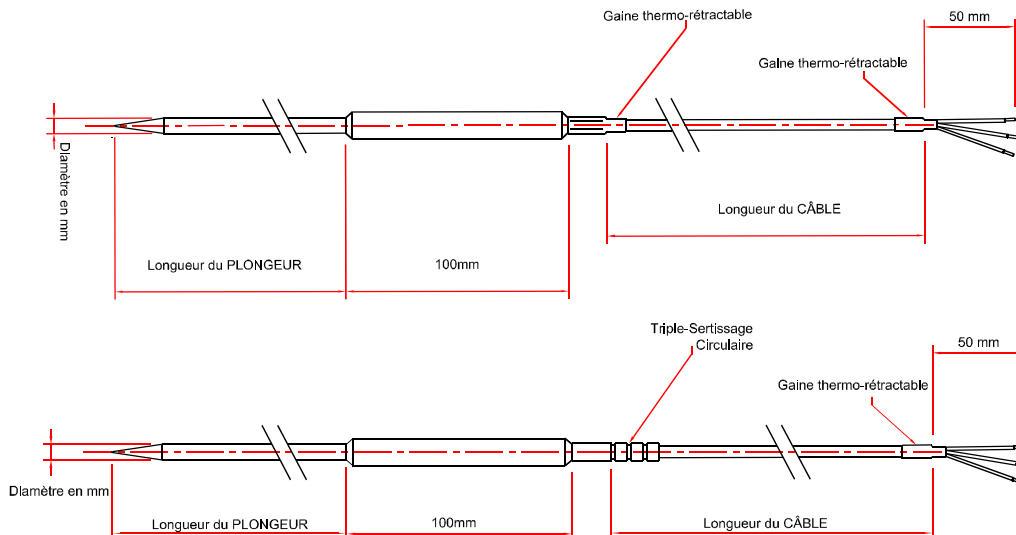
Sonde à poignée droite sur câble



Sonde à poignée droite sur flexible



ENCOMBREMENT DES SONDES



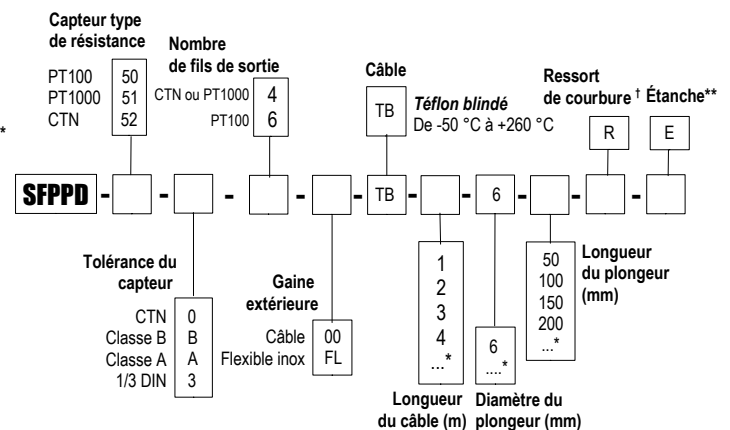
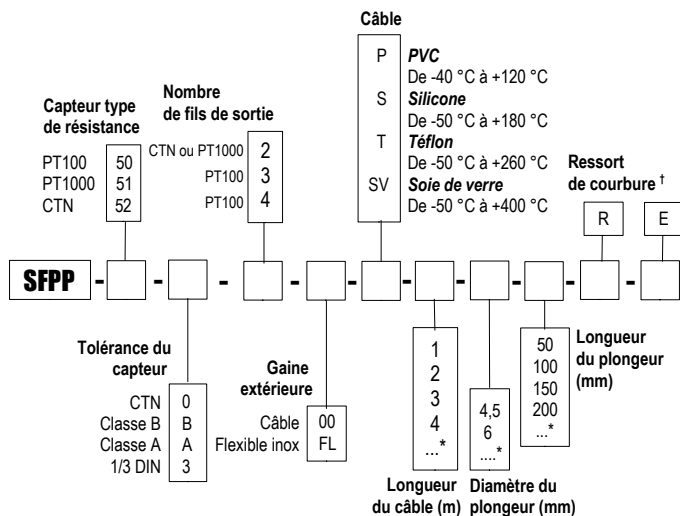
Option étanche

RÉFÉRENCES

Les sondes à poignée droite sont disponibles avec un montage électrique simple ou en duplex :

Sonde simple – Ref. SFPP 50

Sonde duplex – Ref. SFPPD 50



* Autres dimensions sur demande
 † Pas de ressort sur sortie flexible FL
 ** E pour application immergée dans le respect des règles d'utilisation

* Autres dimensions sur demande
 † Pas de ressort sur sortie flexible FL
 ** E pour application immergée dans le respect des règles d'utilisation

Exemple : SFPP51-B-2-00-P-1-45-100

Modèle : Sonde de température PT1000 Classe B, 2 fils, gaine extérieure en câble PVC de longueur 1 m. Plongeur inox Ø 4,5 mm à piquer avec poignée droite, longueur 100 mm, sans ressort de courbure. Plage de mesure de -40 à +120 °C.

Exemple : SFPPD51-B-4-00-TB-1-6-100

Modèle : Sonde de température PT1000 Classe B, montage duplex 4 fils, gaine extérieure en câble Téflon blindé de longueur 1 m. Plongeur inox Ø 6 mm à piquer avec poignée droite, longueur 100 mm, sans ressort de courbure. Plage de mesure de -50 à +260 °C.

SFPPC 50 & SFPPCD 50

Sonde filaire à piquer avec poignée coudée en montage simple ou duplex

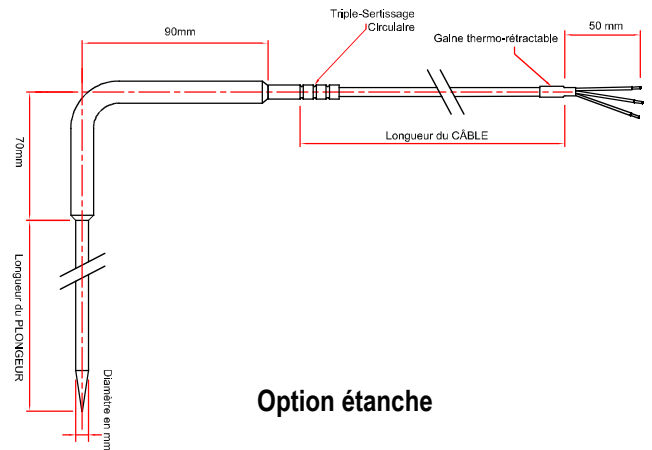
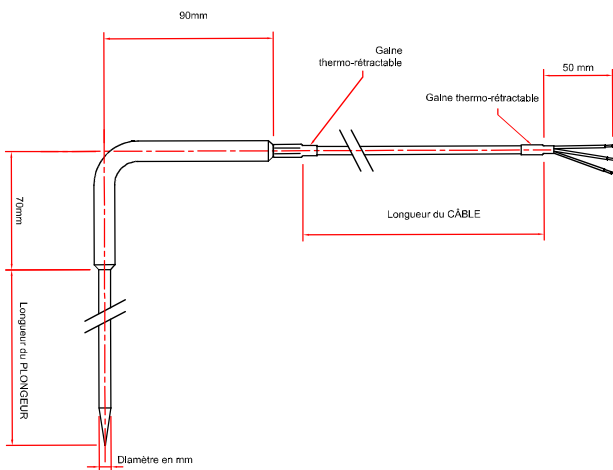
Sonde à poignée coudée sur câble



Sonde à poignée coudée sur flexible



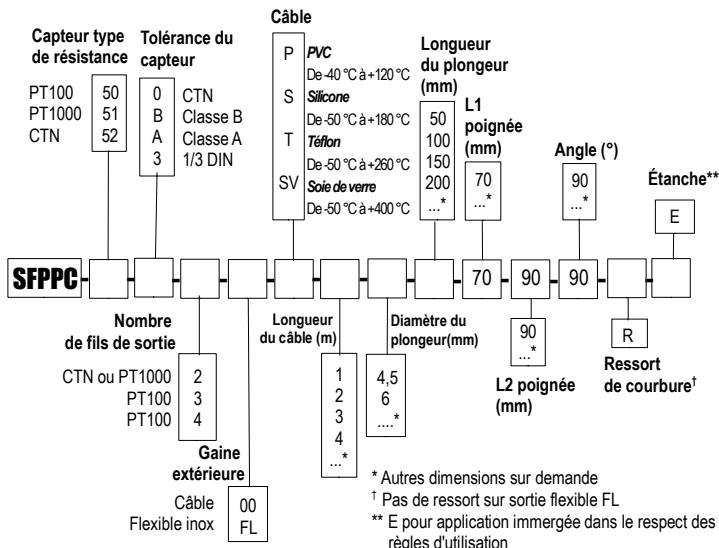
ENCOMBREMENT DES SONDÉS



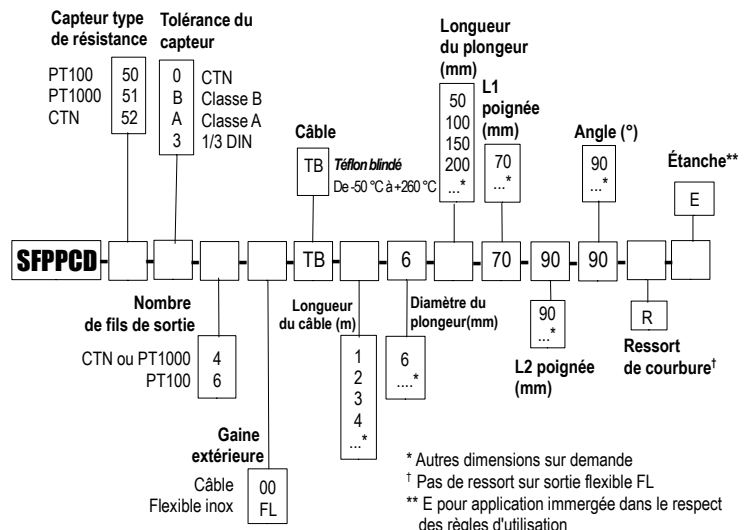
Option étanche

Les sondes à poignée coudée sont disponibles avec un montage électrique simple ou en duplex :

Sonde simple – Ref. SFPPC 50



Sonde duplex – Ref. SFPPCD 50



Exemple : SFPPC51-B-2-00-P-1-45-100-70-90-90

Modèle : Sonde de température PT1000 Classe B, 2 fils, gaine extérieure en câble PVC de longueur 1 m. Plongeur inox Ø 4,5 mm à piquer avec poignée coudée de longueur L1 de 70 mm et L2 de 90 mm, angle de la poignée à 90°, sans ressort de courbure. Plage de mesure de -40 à +120 °C.

Exemple : SFPPCD51-B-4-00-TB-1-6-100-70-90-90

Modèle : Sonde de température PT1000 Classe B, 4 fils, gaine extérieure en câble Téflon blindé de longueur 1 m. Plongeur inox Ø 6 mm à piquer avec poignée coudée de longueur L1 de 70 mm et L2 de 90 mm, angle de la poignée à 90°, sans ressort de courbure. Plage de mesure de -50 à +260 °C.

TOLÉRANCES* DES SONDES A RESISTANCE PT100 ET PT1000

Normes IEC 751 (1993).

Temp °C	Tolérances					
	Classe B		Classe A		1/3 DIN	
	± °C	± Ohms	± °C	± Ohms	± °C	± Ohms
-100	0,8	0,32	0,35	0,14	0,27	0,11
-50	0,55	0,22	0,25	0,1	0,19	0,08
0	0,3	0,12	0,15	0,06	0,1	0,04
100	0,8	0,3	0,35	0,13	0,27	0,1
200	1,3	0,48	0,55	0,2	0,44	0,16
300	1,8	0,64	0,75	0,27	0,6	0,21
400	2,3	0,79	0,95	0,33	0,77	0,26

Les valeurs de la résistance PT1000 (Ω) sont x10 pour la valeur correspondante en température (°C).
Ex. à 0 °C pour PT1000 Classe B ± 0,3 °C → ± 1,2 Ω

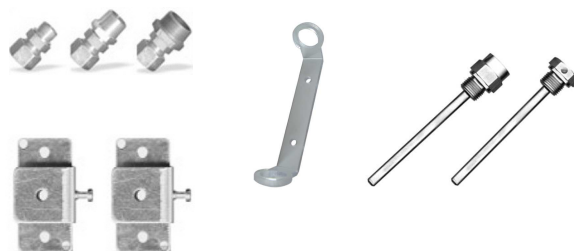
TOLÉRANCES* DE LA SONDE DE RESISTANCE CTN

Gamme de température °C	Tolérances °C
De -20 °C à 0 °C	± 0,5 °C
De 0 °C à +70 °C	± 0,2 °C
De +70 °C à +100 °C	± 0,5 °C

*Établies dans des conditions de laboratoires, les exactitudes présentées dans ce document seront maintenues sous réserve d'appliquer les compensations d'étalonnage ou de se ramener à des conditions identiques.

ACCESSOIRES (VOIR FICHE TECHNIQUE ASSOCIÉE)

- Transmetteur sortie 4/20 mA ou 0/10 V
- Bride de fixation murales
- Bride inox
- Écrou 1/4, 1/2 au pas Gaz
- Raccord coulissant
- Olive Téflon ou inox pour raccord coulissant
- Raccord de fixation alimentaire (avec manchon 1/2" G femelle à souder)
- Raccord union inox
- Manchette filetée 1/2 au pas Gaz ou NPT
- Graisse silicone thermo-conductrice
- Certificat d'étalonnage
- Doigt de gant



www.kimo.fr