

Capteur / transmetteur
d'humidité
HM 110



Modèle ambiant



Modèle déporté

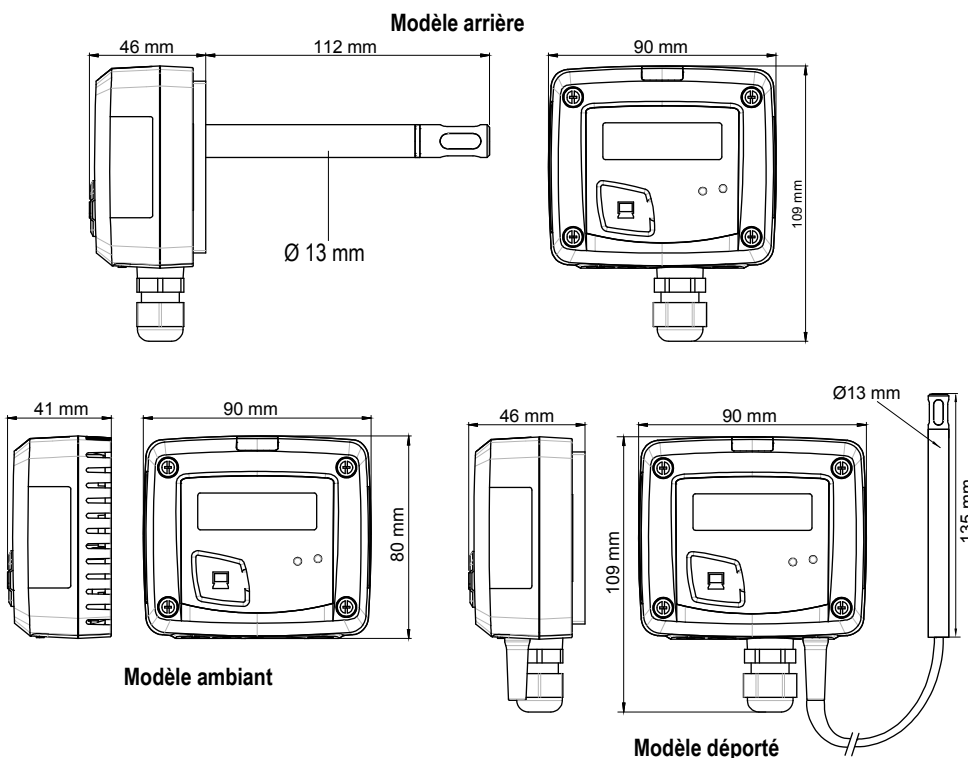


Modèle arrière

LES PLUS DE LA GAMME

- Gamme de mesure de 5 à 95%HR
- Sortie 0-10 V, active, alimentation 24 Vac/Vdc (3-4 fils) ou sortie 4-20 mA, boucle passive, alimentation de 16 à 30 Vdc (2 fils)
- Boîtier ABS V0 IP65 (modèle arrière ou déporté) ou IP20 (modèle ambiant), avec ou sans afficheur
- Montage ¼ tour sur platine de fixation murale
- Boîtier avec système de montage simplifié

CARACTERISTIQUES DU BOITIER



Matière

ABS V0 selon UL94

Indice de protection

IP65 (modèle déporté et arrière)
IP20 (modèle ambiant)

Afficheur

LCD 10 digits. Dimensions : 50 x 17 mm

Hauteur des caractères

Valeurs : 10 mm
Unités : 5 mm

Presse étoupe (modèles arrière et déporté)

Pour câbles Ø 8 mm maximum

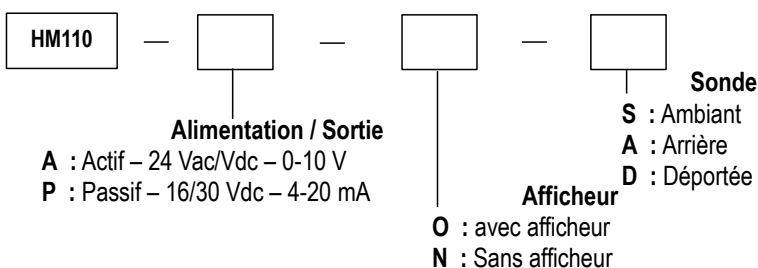
Poids

145 g (modèle ambiant) ; 223 g (modèles arrière et déporté)

Câble des sondes déportées : longueur 2 m et Ø 4.8 mm en silicone

REFERENCES

La codification ci-dessous permet de construire la référence d'un capteur :



Exemple : HM110 – ANS

Capteur/transmetteur ambiant d'humidité HM110, capteur actif 0-10 V, sans afficheur

CARACTERISTIQUES TECHNIQUES EN HUMIDITE

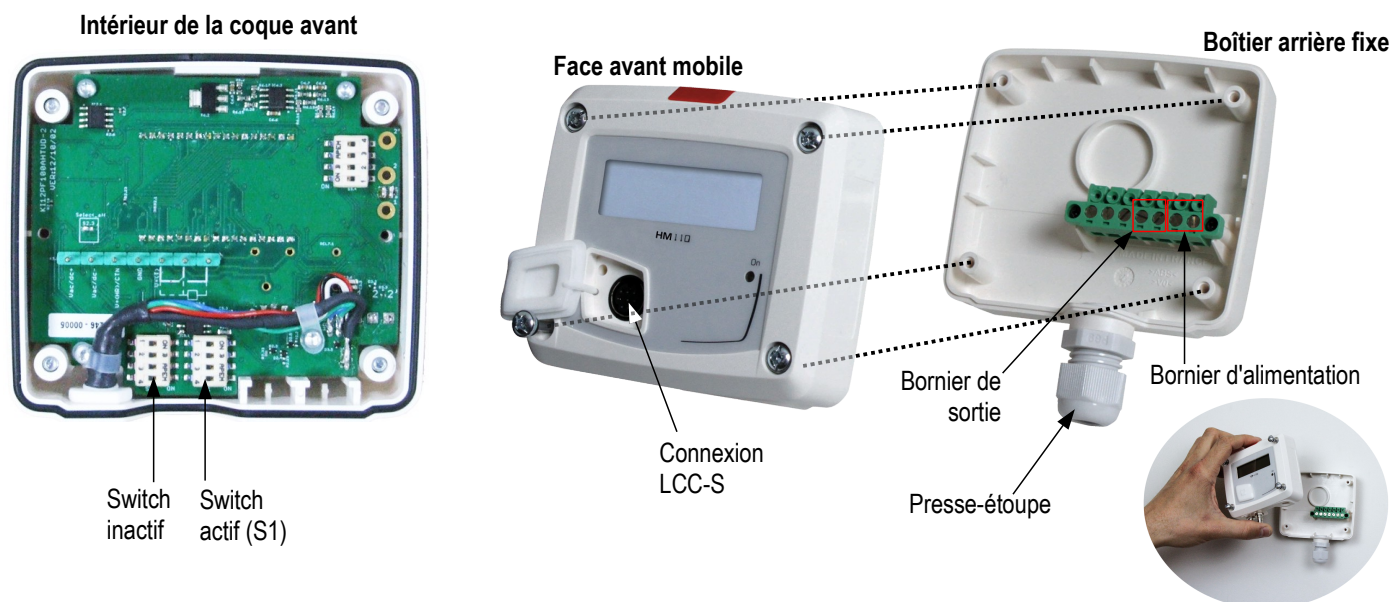
Etendue de mesure	De 5 à 95% HR
Sortie analogique	De 0 100%HR
Exactitudes*	±1.5% HR (si 15°C ≤ T ≤ 25°C) sur modèles déporté et arrière ±2% HR (si 15°C ≤ T ≤ 25°C) sur modèle ambiant
Dérive liée à la température	±0.04 x (T-20) %HR (si T < 15°C ou T > 25°C)
Unité de mesure	% HR
Temps de réponse	1/e (63%) 4 s
Type de capteur	Capacitif sur modèle déporté et arrière CMOS sur modèle ambiant
Résolution	0.1% HR
Incertitude d'ajustage en usine	±0.88% HR
Type de fluide	Air et gaz neutres

*Etablies dans des conditions de laboratoires, les exactitudes présentées dans ce document seront maintenues sous réserve d'appliquer les compensations d'étalonnage ou de se ramener à des conditions identiques.

SPECIFICATIONS TECHNIQUES

Sortie / Alimentation	- capteur actif 0-10 V (alim. 24 Vac/Vdc ± 10%), 3-4 fils - capteur boucle passive 4-20 mA (alim. 16/30 Vdc), 2 fils - tension de mode commun <30 VAC - charge maximale : 500 Ohms (4-20 mA) / charge minimale : 1 K Ohms (0-10 V)
Consommation	2 VA (0-10 V) ou 0.6 VA (4-20 mA)
Directives européennes	2004/108/CE CEM 2006/95/CE Basse Tension 2011/65/UE RoHS II 2012/19/UE DEEE
Raccordement électrique	Bornier à vis pour câbles de 0.05 à 2.5 mm ² ou de 30 à 14 AWG Réalisé suivant les règles de l'art.
Communication PC	Câble USB-mini DIN
Environnement	Air et gaz neutres
Conditions d'utilisation (°C/%HR/m)	De 0 à +50 °C. En condition de non condensation. De 0 à 2000 m.
Température d'utilisation sonde	De -20 à +80 °C
Température de stockage	De -10 à +70 °C

CONNECTIQUES

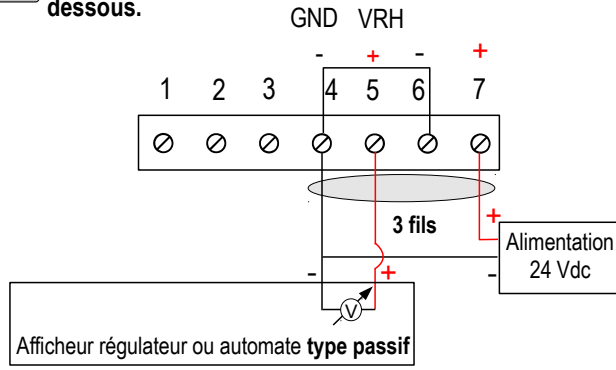
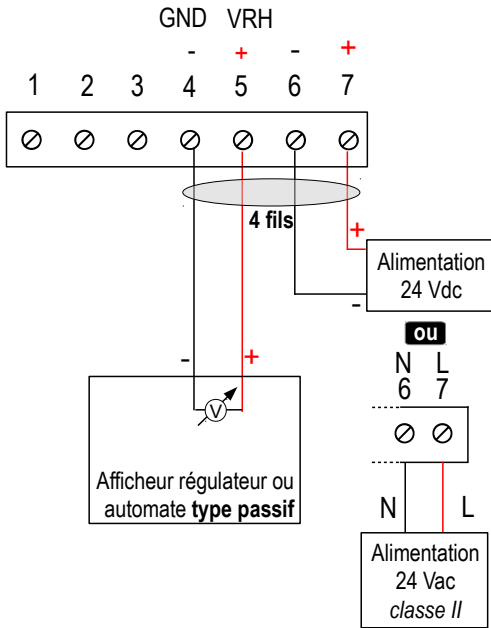


⚠ Seul un technicien formé et qualifié peut réaliser cette opération. Pour réaliser le raccordement, l'appareil doit être HORS-TENSION.

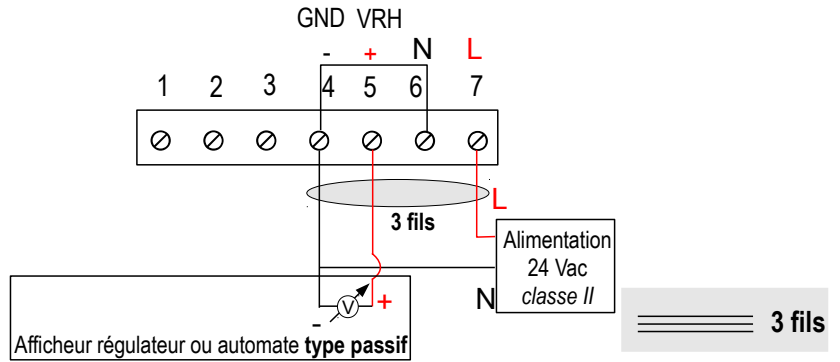
Pour les modèles HM110-AO et HM110-AN avec sortie 0-10 V – actif :



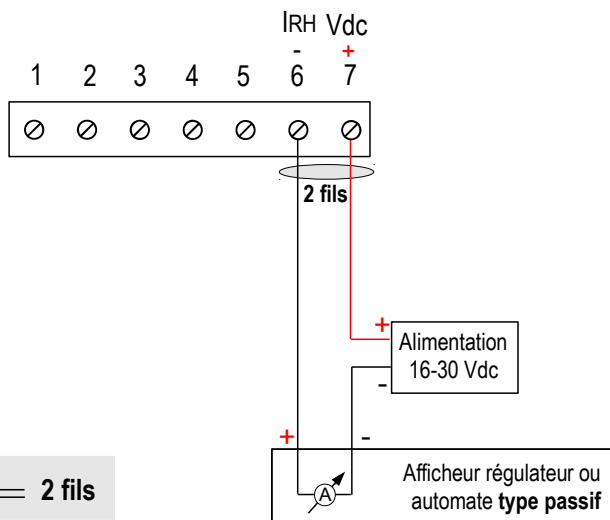
Pour un raccordement 3 fils, la masse de la sortie et la masse d'entrée doivent être reliées AVANT TOUTE MISE SOUS TENSION. Voir schéma ci-dessous.



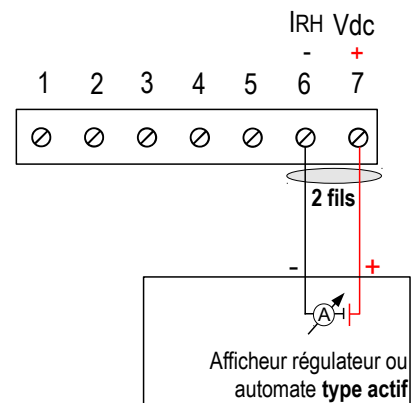
ou



Pour les modèles HM110-PO et HM110-PN avec sortie 4-20 mA – passif :



ou



CONFIGURATION PAR LOGICIEL LCC-S (option)

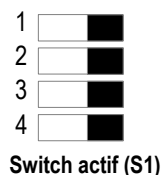
Le logiciel permet une configuration plus souple.

Il est possible de configurer un offset,...

Exemple : l'appareil pourra donc être configuré de 30 à 50%HR.

Afin de compenser une dérive éventuelle du capteur, il est possible d'ajouter un offset à la valeur affichée par le HM110 : il indique 48%HR, un appareil étalon indique 45%HR. Il est alors possible, grâce au logiciel, d'intégrer un offset de -3 à la valeur affichée par le HM110.

- Pour accéder à la configuration par logiciel :
 - Raccorder le câble du LCC-S à la connexion du capteur.
- Pour procéder à la configuration de votre appareil, voir la notice du LCC-S.



Switch actif (S1)

MONTAGE

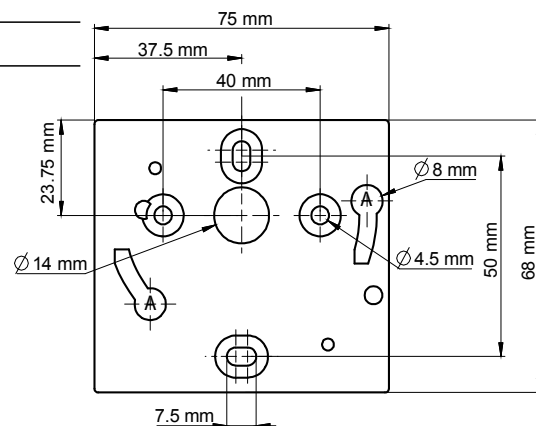
Pour réaliser le montage mural, fixer la plaque ABS au mur (perçage Ø6 mm, vis et chevilles fournies).

Insérer le capteur dans la plaque de fixation (aux points A sur le schéma) en l'inclinant à 30°. Faire pivoter le boîtier dans le sens des aiguilles d'une montre jusqu'à l'obtention d'un clipage ferme.



Le modèle ambiant n'a pas de platine de fixation.

4 trous de fixation sont présents à l'intérieur du boîtier arrière. Utiliser-les pour installer le capteur à l'endroit voulu.



ENTRETIEN

Eviter tous les solvants agressifs. Lors du nettoyage à base de produits formolés (pièces ou conduits), protéger l'appareil.

OPTIONS ET ACCESSOIRES

- **KIAL-100A** : Alimentation classe 2, entrée 230 Vac, sortie 24 Vac
- **KIAL-100C** : Alimentation classe 2, entrée 230 Vac, sortie 24 Vdc
- **LCC-S** : logiciel de configuration avec câble USB
- Raccords coulissant inox
- Presse-étoupe PC
- Bride de fixation ABS avec presse-étoupe
- Bride de fixation inox
- Support de fixation mural pour sonde d'humidité déporté



Seuls les accessoires fournis avec l'appareil doivent être utilisés.

PRECAUTIONS D'UTILISATION

Veillez à toujours utiliser l'appareil conformément à l'usage prévu et dans les limites des paramètres décrits dans les caractéristiques techniques afin de ne pas compromettre la protection assurée par l'appareil.



Ne jetez pas votre appareil électronique avec les ordures ménagères. Renvoyez le chez KIMO au terme de sa durée d'utilisation. Conformément aux directives européennes relatives aux DEEE, nous assurons une collecte distincte pour un traitement respectueux de l'environnement.

www.kimo.fr



Usine et Siège Social
Zone industrielle - BP 16 - 24700 MONTPON
Tél. : 05 53 80 85 00 - kimo@kimo.fr

Alsace-Lorraine 03 88 48 16 90
Bretagne 02 99 54 77 00
Centre 02 38 23 00 40

Midi-Pyrénées 05 61 72 84 00
Nord 03 20 90 92 95
Paris Ouest 01 30 02 81 20

Paris Est 01 60 06 14 72
PACA 04 42 97 33 94
Rhône-Alpes 04 72 15 88 72