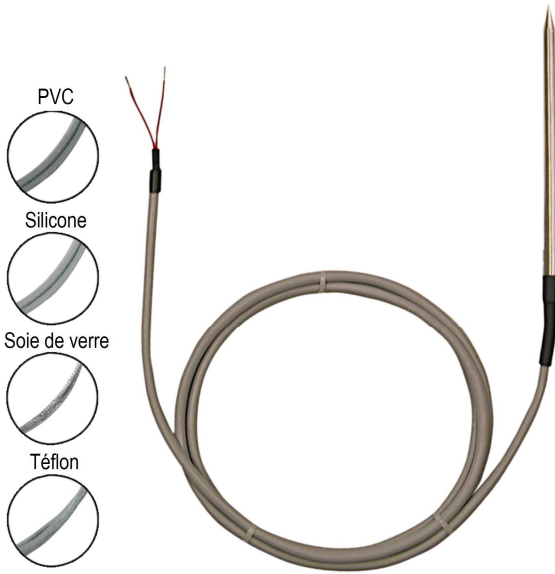


Sonde de température filaire à piquer et à élément résistif

SFP 50 / SFPD 50



CARACTÉRISTIQUES TECHNIQUES

| | |
|--|---|
| Température d'utilisation (Suivant câble) | De -50 °C à +400 °C (PT100 et PT1000) De -20 °C à +120 °C (CTN) |
| Exactitudes * | PT100 ou PT1000 : voir tableau "Tolérances" CTN : voir tableau "Tolérances" |
| Type de capteur | PT100 ou PT1000 : classe B, classe A et 1/10 DIN suivant DIN IEC751 CTN : résistance à 25 °C, $R_{25} = 10K\Omega$ Nominal valeur Béta B25/85 = 3,695K ±1% |
| Température de stockage | De -20 °C à +80 °C |
| Température d'utilisation du câble | PVC blindé : de -40 °C à +120 °C Silicone : de -50 °C à +180 °C Téflon blindé (PFA) : de -50 °C à +260 °C Soie de verre avec tresse inox : de -50 °C à +400 °C |
| Plongeur | Inox 316 L, sertissage étanche avec gaine thermorétractable. (Sauf câble soie de verre avec sertissage simple sur gaine inox) Ressort de courbure en option |
| Montage de l'élément | Simple 2, 3 ou 4 fils Le montage 4 fils en Ø 4 mm n'est disponible que pour câble PVC. Pas de montage 4 fils en Ø 6 mm pour câble silicone. Duplex 4 ou 6 fils Montage 2 x 2 fils pour CTN et PT1000 Montage 2 x 3 fils pour PT100 |

CARACTÉRISTIQUES DE LA SONDE

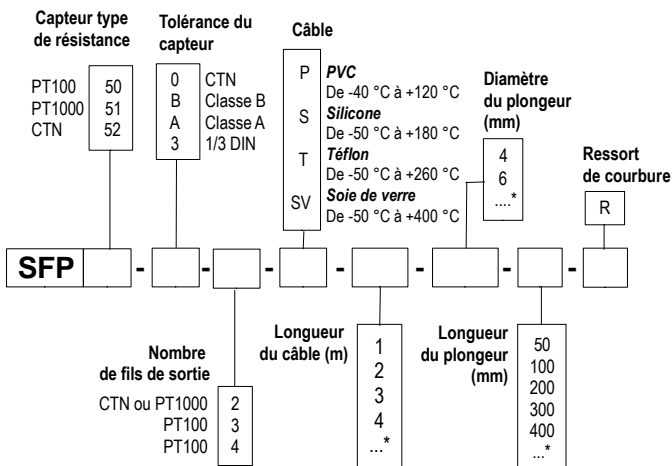
- Sonde de température montée sur câbles conducteurs avec plongeur inox à piquer.
- Gammes de mesure (Suivant câble) :
De -50 °C à +400 °C (PT100 et PT1000).
De -20 °C à +120 °C (CTN).
- Sortie 2 fils (SFP) ou 4 fils (SFPD) pour CTN et PT1000
- Sortie 3 - 4 fils (SFP) ou 6 fils (SFPD) pour PT100.
- Pour autre type de résistances PT25, PT50, PT500, PT200 ou NI, nous consulter.



Montage de l'élément : simple 2, 3 ou 4 fils / duplex 4 ou 6 fils

RÉFÉRENCES

• SFP 50 - Sonde simple



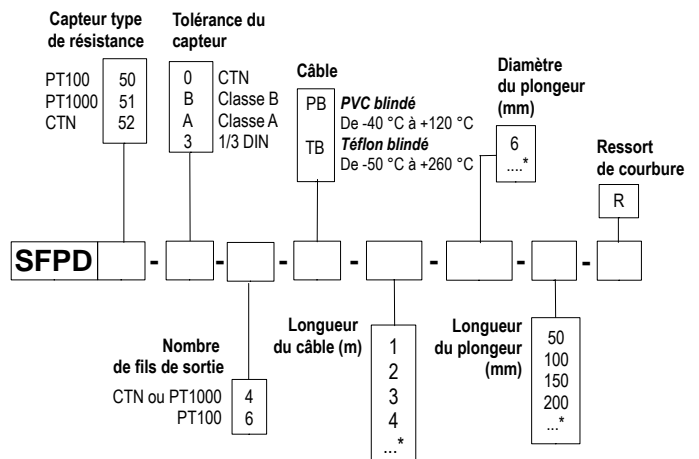
* Autres dimensions sur demande

Exemple : SFP51-B-2-P-1-4-100

Modèle : Sonde de température PT1000 Classe B, 2 fils, câble PVC de longueur 1 m. Plongeur inox Ø 4 mm, longueur 100 mm, sans ressort de courbure.

Plage de mesure de -40 à +120 °C.

• SFPD 50 - Sonde duplex



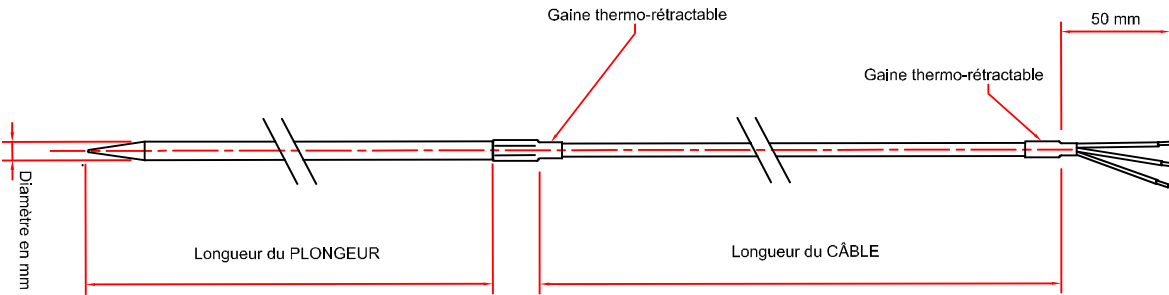
* Autres dimensions sur demande

Exemple : SFPD51-B-4-PB-1-6-100

Modèle : Sonde de température PT1000 Classe B, 4 fils, câble PVC blindé de longueur 1 m. Plongeur inox Ø 6 mm, longueur 100 mm, sans ressort de courbure.

Plage de mesure de -40 à +120 °C.

ENCOMBREMENT DE LA SONDE



TOLÉRANCES DES SONDES A RESISTANCE PT100 ET PT1000

Normes IEC 751 (1993).

| Temp °C | Tolérances | | | | | |
|---------|------------|--------|----------|--------|---------|--------|
| | Classe B | | Classe A | | 1/3 DIN | |
| | ± °C | ± Ohms | ± °C | ± Ohms | ± °C | ± Ohms |
| -100 | 0,8 | 0,32 | 0,35 | 0,14 | 0,27 | 0,11 |
| -50 | 0,55 | 0,22 | 0,25 | 0,1 | 0,19 | 0,08 |
| 0 | 0,3 | 0,12 | 0,15 | 0,06 | 0,1 | 0,04 |
| 100 | 0,8 | 0,3 | 0,35 | 0,13 | 0,27 | 0,1 |
| 200 | 1,3 | 0,48 | 0,55 | 0,2 | 0,44 | 0,16 |
| 300 | 1,8 | 0,64 | 0,75 | 0,27 | 0,6 | 0,21 |
| 400 | 2,3 | 0,79 | 0,95 | 0,33 | 0,77 | 0,26 |

Les valeurs de la résistance PT1000 (Ω) sont x10 pour la valeur correspondante en température (°C). Ex. à 0 °C pour PT1000 Classe B ± 0,3 °C → ± 1,2 Ω

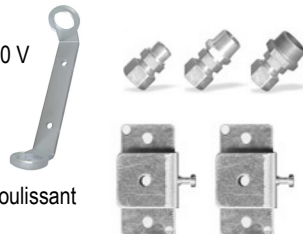
TOLÉRANCES DE LA SONDE A RESISTANCE CTN

| Gamme de température °C | Tolérances °C |
|-------------------------|---------------|
| De -20 °C à 0 °C | ± 0,5 °C |
| De 0 °C à +70 °C | ± 0,2 °C |
| De +70 °C à +100 °C | ± 0,5 °C |

*Établies dans des conditions de laboratoires, les exactitudes présentées dans ce document seront maintenues sous réserve d'appliquer les compensations d'étalonnage ou de se ramener à des conditions identiques.

ACCESSOIRES (VOIR FICHE TECHNIQUE ASSOCIÉE)

- Transmetteur sortie 4/20 mA ou 0/10 V
- Bride de fixation murales
- Bride inox
- Écrou 1/4, 1/2 au pas Gaz
- Raccord coulissant
- Olive Téflon ou inox pour raccord coulissant



- Raccord de fixation alimentaire (avec manchon 1/2" G femelle à souder)
- Raccord union inox
- Manchette filetée 1/2 au pas Gaz ou NPT
- Graisse silicone thermo-conductrice
- Certificat d'étalonnage
- Doigt de gant



www.kimo.fr