

1150 °C

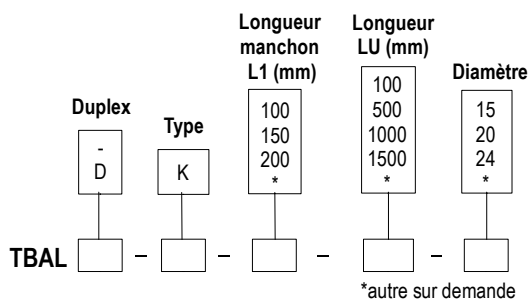


Sonde de température
thermocouple K pour haute température
avec protecteur céramique.

TBAL K / TBALD K

RÉFÉRENCES

La codification ci-dessous permet de construire la référence d'un produit.



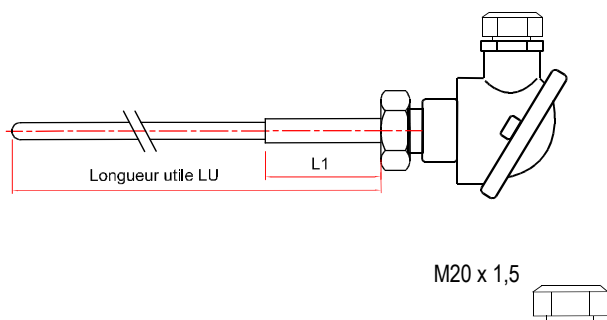
Exemple : TBAL-K-100-500-15

Modèle : Sonde thermocouple de type K, plongeur de Ø 15 mm avec manchon de 100 mm et la céramique de 400 mm pour une longueur utile de 500 mm.

CARACTÉRISTIQUES TECHNIQUES

Température d'utilisation maximum	+1150 °C
Exactitudes*	± 0,0075 l t l
Plongeur	Manchon Ø 21,3 mm (longueur à définir) Gaine céramique réfractaire étanche (CRE 610) Ø 15 mm standard (autre sur demande) (longueur à définir)
Montage	Élément emperlé fils de couple Ø 2.9 mm (simple) ou Ø 2.3 mm (duplex) (Autre sur demande)
Tête de raccordement	Alliage d'aluminium (120 °C maxi) Presse étoupe métallique : M20 x 150 Protection IP54
Température de stockage	De -20 °C à +80 °C

ENCOMBREMENT DE LA SONDE



TOLÉRANCES* DE LA SONDE SLEON LA NORME IEC 584-3

TC	Échelle de mesure Classe 1	Tolérance
K	De -40 °C à +1000 °C	De -40 °C à +375 °C ± 1.5 °C De 375 °C à 1000 °C ± 0.004 x T° abs

*Établies dans des conditions de laboratoires, les exactitudes présentées dans ce document seront maintenues sous réserve d'appliquer les compensations d'étalonnage ou de se ramener à des conditions identiques.

ACCESSOIRES (VOIR FICHE TECHNIQUE ASSOCIÉE)

- Câble d'extension
- Câble de compensation
- Connecteur 2 broches (plates ou rondes)
- Serre câble pour connecteur mâle ou femelle



TABLEAU RÉCAPITULATIF DES THERMOCOUPLES

Type de thermocouple	Conducteur +	Conducteur -	Couleur câble compensation
K	Nickel-Chrome 10%	Nickel-Aluminium 5% -Silicium	Couleur ext + = vert, - = blanc

www.kimo.fr