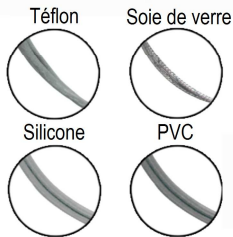


## Sonde de température filaire à élément résistif soudé avec ou sans raccord

### Type SFC 50

SFC 50 – SFCD 50 – SFCR 50 – SFCDR 50

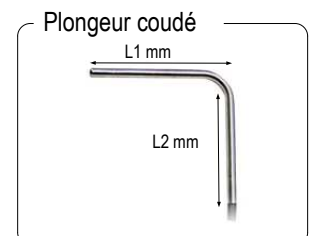


#### CARACTÉRISTIQUES GÉNÉRALES

- Sonde de température montée sur câbles conducteurs avec plongeur inox soudé avec ou sans raccord inox.
- Gammes de mesure (Suivant câble) :  
De -50 °C à +400 °C (PT100 et PT1000).  
De -20 °C à +120 °C (CTN).
- Sortie 2 fils (SFC, SFCR) ou  
Sortie 4 fils (SFCD, SFCDR) pour CTN et PT1000
- Sortie 3 - 4 fils (SFC, SFCR) ou  
Sortie 6 fils (SFCD, SFCDR) pour PT100.
- Pour autre type de résistances PT25, PT50, PT500, PT200 ou NI, nous consulter.

#### CARACTÉRISTIQUES TECHNIQUES

<b>Température d'utilisation (Suivant câble)</b>	De -50 °C à +400 °C (PT100 et PT1000) De -20 °C à +120 °C (CTN)
<b>Exactitudes</b>	PT100 ou PT1000 : voir tableau "Tolérances" CTN : voir tableau "Tolérances"
<b>Type de capteur</b>	PT100 ou PT1000 : classe B, classe A, 1/3 DIN, suivant DIN IEC751 CTN : résistance à 25 °C, $R_{25} = 10K\Omega$ Nominal Valeur Béta B25/85 = 3,695K ±1%
<b>Température de stockage</b>	De -20 °C à +80 °C
<b>Température d'utilisation du câble</b>	PVC : de -40 °C à +120 °C (Blindage sur demande) Silicone : de -50 °C à +180 °C Téflon (PFA) : de -50 °C à +260 °C (Blindage sur demande) Soie de verre avec tresse inox : de -50 °C à +400 °C
<b>Plongeur et raccord</b>	Inox 316 L Coudé à 90° (autre sur demande) Sertissage étanche avec gaine thermorétractable. (Sauf câble soie de verre avec sertissage simple sur gaine inox) Ressort de courbure en option
<b>Filetage du raccord</b>	1/2' ou 1/4' au pas de Gaz
<b>Montage du raccord</b>	Sur la longueur L2 (Voir schéma) : 12 ou 14 correspondants aux raccords 1/2' G et 1/4' G Sur la longueur L1 (Voir schéma) : 12L1 ou 14L1 correspondants aux raccords 1/2' G et 1/4' G



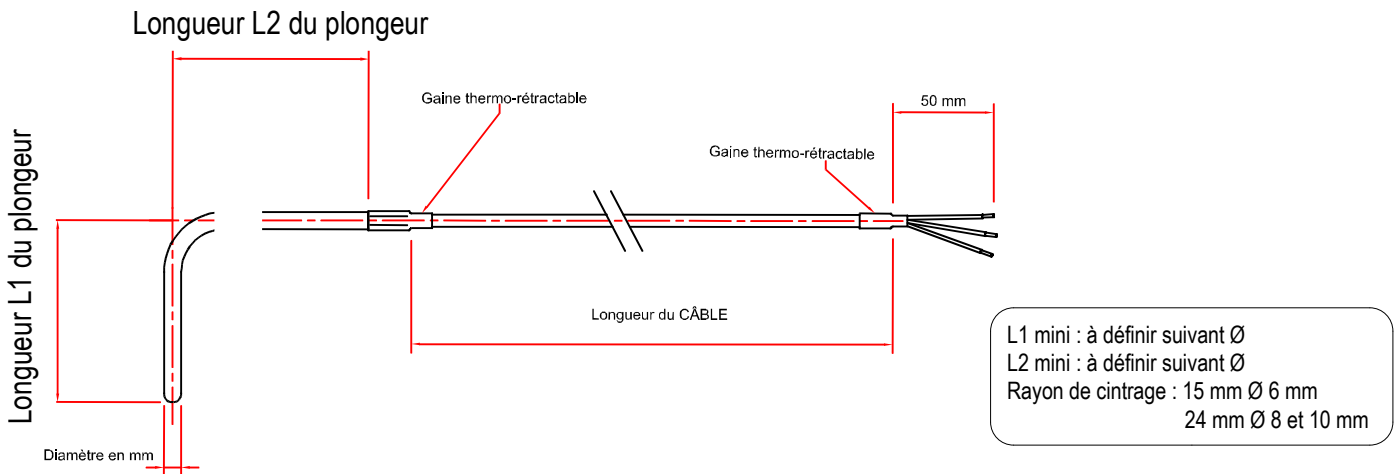
Pas de montage 4 fils pour plongeur Ø 4mm

# SFC 50 & SFCD 50

Sonde filaire coudée  
en montage simple ou duplex

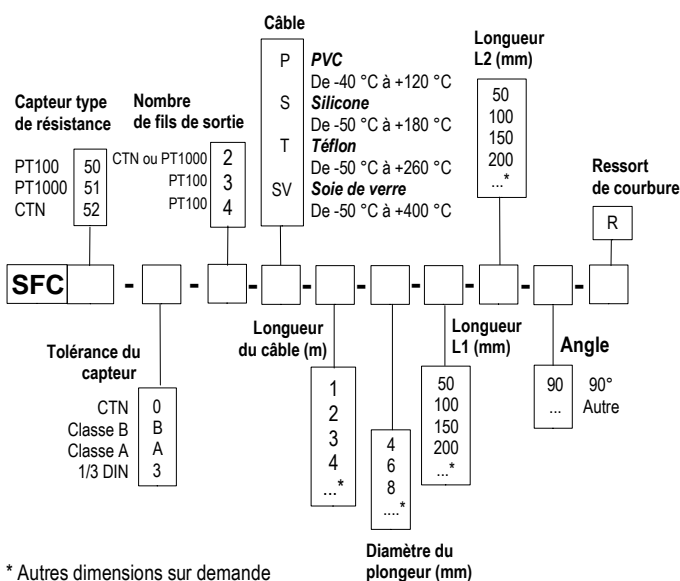


## ENCOMBREMENT DE LA SONDÉ

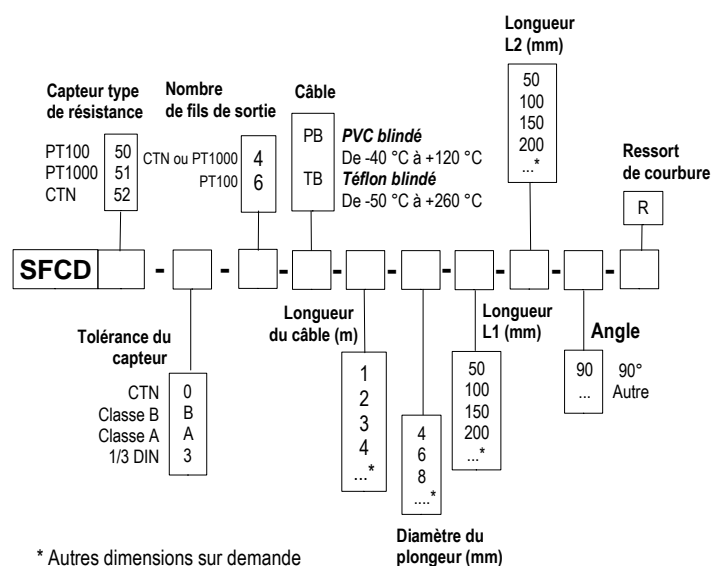


## RÉFÉRENCES

### • SFC 50 - Sonde simple



### • SFCD 50 - Sonde duplex



Exemple : SFC-51-B-2-P-1-4-100-100-90-R

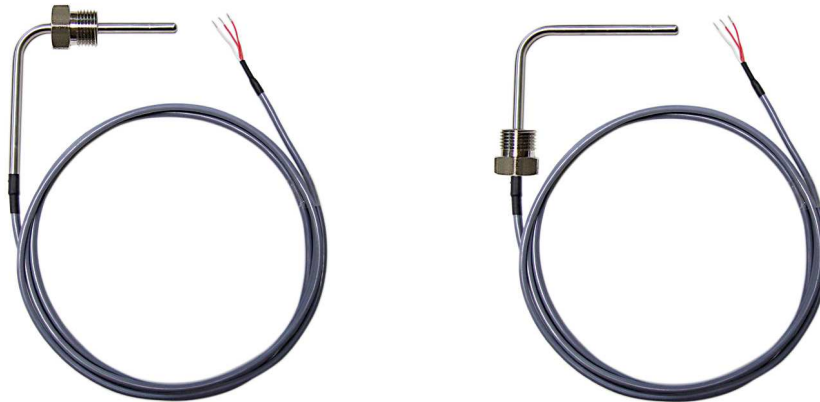
Modèle : Sonde de température PT1000 Classe B, 2 fils, câble PVC de longueur 1 m. Plongeur inox Ø 4 mm coudé à 90° et de longueurs L1 et L2 de 100 mm, avec ressort de courbure. Plage de mesure de -40 à +120 °C.

Exemple : SFCD-51-B-4-PB-1-6-100-100-90-R

Modèle : Sonde de température PT1000 Classe B, 4 fils, câble PVC blindé de longueur 1 m. Plongeur inox Ø 6 mm coudé à 90° et de longueurs L1 et L2 de 100 mm, avec ressort de courbure. Plage de mesure de -40 à +120 °C.

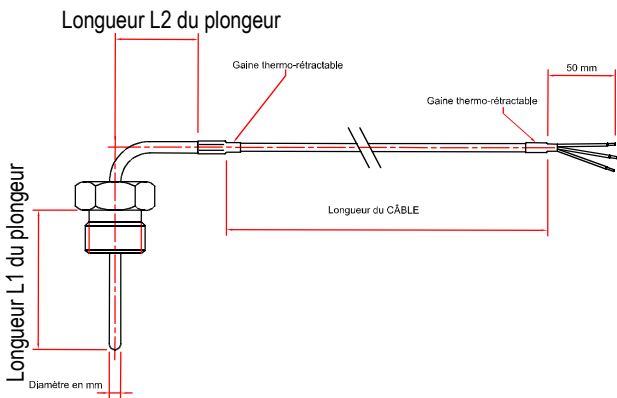
# SFCR 50 & SFCRD 50

Sonde filaire coudée avec raccord en montage simple ou duplex

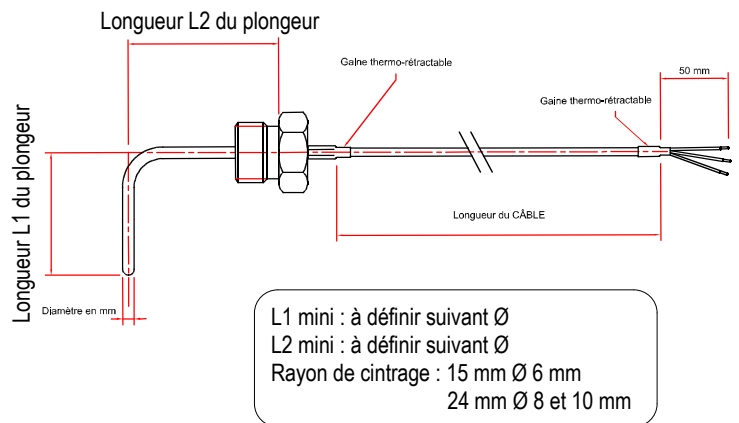


## ENCOMBREMENT DE LA SONDÉ

- Avec raccord sur L1

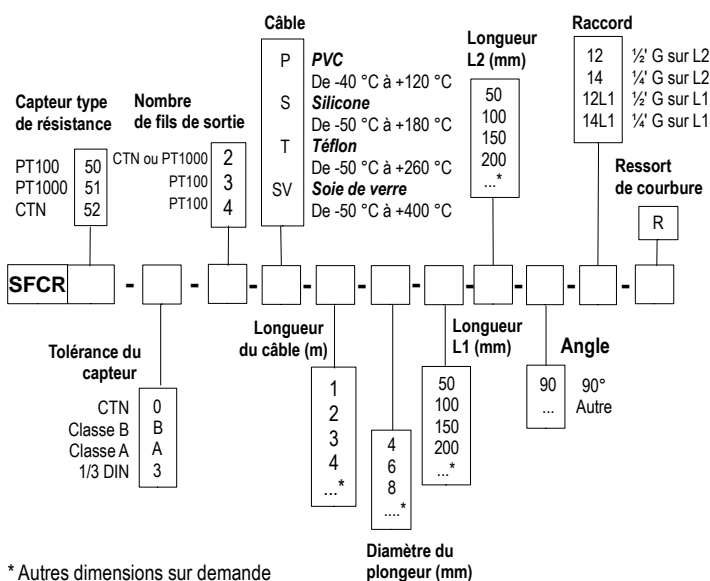


- Avec raccord sur L2

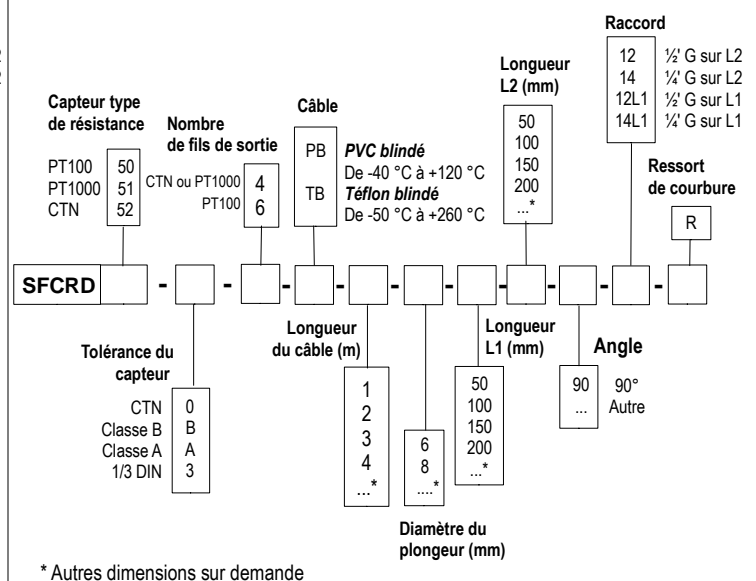


## RÉFÉRENCES

- SFCR 50 - Sonde simple**



- SFCRD 50 - Sonde duplex**



Exemple : SFCR51-B-2-P-1-4-100-100-90-12-R

Modèle : Sonde de température PT1000 Classe B, 2 fils, câble PVC de longueur 1 m. Plongeur inox Ø 4 mm coudé à 90° et de longueurs L1 et L2 de 100 mm, avec raccord au filetage ½ G fixé sur L2, et avec ressort de courbure. Plage de mesure de -40 à +120 °C.

Exemple : SFCRD51-B-4-PB-1-6-100-100-90-12-R

Modèle : Sonde de température PT1000 Classe B, 4 fils, câble PVC blindé de longueur 1 m. Plongeur inox Ø 6 mm coudé à 90° et de longueurs L1 et L2 de 100 mm, avec raccord au filetage ½ G fixé sur L2, et avec ressort de courbure. Plage de mesure de -40 à +120 °C.

## TOLÉRANCES\* DES SONDES A RESISTANCE PT100 ET PT1000

Normes IEC 751 (1993).

Temp °C	Tolérances					
	Classe B		Classe A		1/3 DIN	
	± °C	± Ohms	± °C	± Ohms	± °C	± Ohms
-100	0,8	0,32	0,35	0,14	0,27	0,11
-50	0,55	0,22	0,25	0,1	0,19	0,08
0	0,3	0,12	0,15	0,06	0,1	0,04
100	0,8	0,3	0,35	0,13	0,27	0,1
200	1,3	0,48	0,55	0,2	0,44	0,16
300	1,8	0,64	0,75	0,27	0,6	0,21
400	2,3	0,79	0,95	0,33	0,77	0,26

Les valeurs de la résistance PT1000 (Ω) sont x10 pour la valeur correspondante en température (°C).  
Ex. à 0 °C pour PT1000 Classe B ± 0,3 °C → ± 1,2 Ω

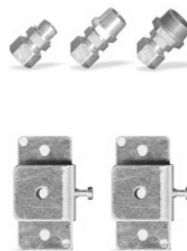
## TOLÉRANCES\* DE LA SONDE A RESISTANCE CTN

Gamme de température °C	Tolérances °C
De -20 °C à 0 °C	± 0,5 °C
De 0 °C à +70 °C	± 0,2 °C
De +70 °C à +100 °C	± 0,5 °C

\*Établies dans des conditions de laboratoires, les exactitudes présentées dans ce document seront maintenues sous réserve d'appliquer les compensations d'étalonnage ou de se ramener à des conditions identiques.

## ACCESSOIRES (VOIR FICHE TECHNIQUE ASSOCIÉE)

- Transmetteur sortie 4/20 mA ou 0/10 V
- Bride de fixation murales
- Bride inox
- Écrou 1/4, 1/2 au pas Gaz
- Raccord coulissant
- Olive Téflon ou inox pour raccord coulissant
- Raccord de fixation alimentaire (avec manchon 1/2" G femelle à souder)
- Raccord union inox
- Manchette filetée 1/2 au pas Gaz ou NPT
- Graisse silicone thermo-conductrice
- Certificat d'étalonnage
- Doigt de gant



www.kimo.fr