

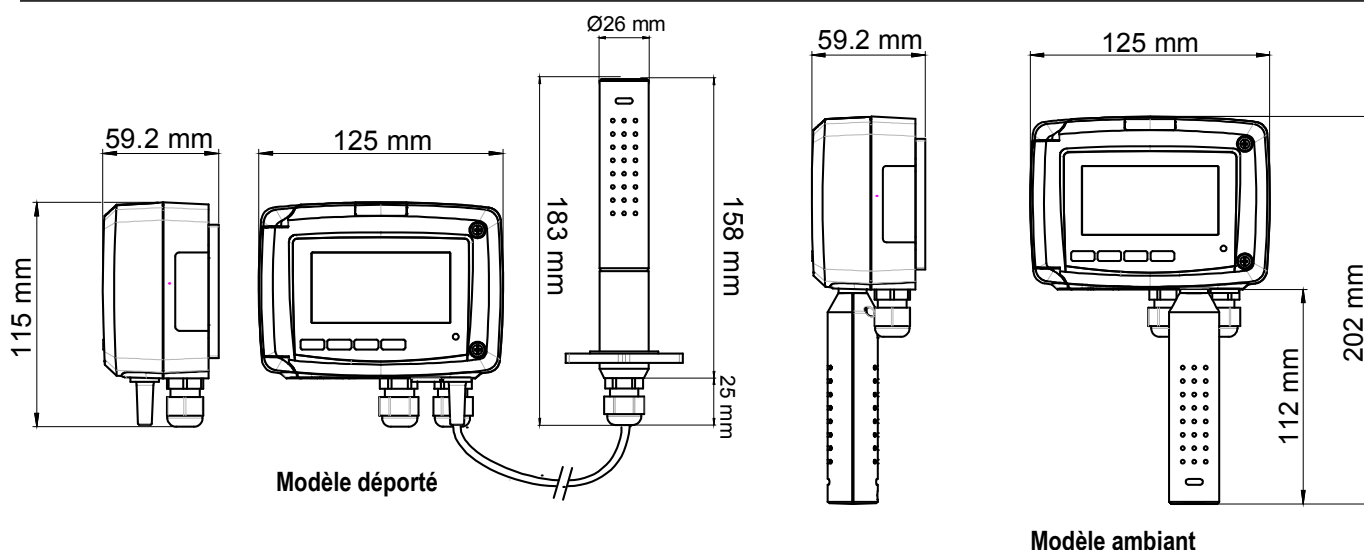
# Capteur / transmetteur de CO et température COT 210



## LES PLUS DE LA GAMME

- Gammes configurables de 0 à 500 ppm et de 0 à 50 °C
- Sortie analogiques 4 fils 0-5/10 V ou 0/4-20 mA
- Alimentation 24 Vdc/Vac ou 230 Vac (115 Vac en option)
- Indicateur de tendance
- Boîtier ABS V0 IP65, avec ou sans afficheur
- Montage ¼ tour sur platine de fixation murale

## CARACTERISTIQUES DU BOITIER



**Matière :** ABS V0 selon UL94

**Hauteur des caractères :** Valeurs : 10 mm ; Unités : 5 mm

**Indice de protection :** IP65

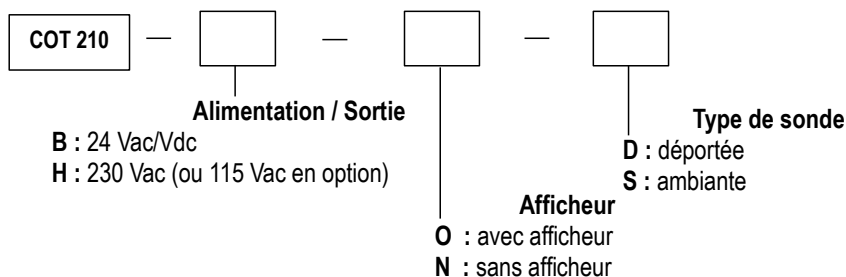
**Presse étoupe :** Pour câbles Ø 8 mm maximum

**Afficheur :** 75 x 40 mm, LCD 19 digits 2 lignes.

**Poids :** 320 g

## REFERENCES

La codification ci-dessous permet de construire la référence d'un capteur :



**Exemple : COT210 - BOS**

Capteur/transmetteur de température et de CO, alimentation 24 Vac/Vdc, avec afficheur, avec sonde ambiante

## CARACTERISTIQUES TECHNIQUES EN TEMPERATURE

Etendue de mesure	De 0 à +50 °C
Unité de mesure	°C / °F
Exactitude*	±0.3°C
Temps de réponse	T <sub>90</sub> = 0.9 seconde pour V <sub>air</sub> = 1 m/s
Résolution	0.1 °C / 0.1 °F
Type de capteur	CTN
Type de fluide	Air et gaz neutres

## CARACTERISTIQUES TECHNIQUES EN CO

Etendue de mesure	De 0 à +500 ppm
Unité de mesure	ppm
Exactitude*	±3 ppm ou 3% de la valeur mesurée
Temps de réponse	T63 = 35 s
Résolution	0.1 ppm
Type de cellule	Cellule électro-chimique
Type de fluide	Air et gaz neutres

\*Établies dans des conditions de laboratoires, les exactitudes présentées dans ce document seront maintenues sous réserve d'appliquer les compensations d'étalonnage ou de se ramener à des conditions identiques.

## CARACTERISTIQUES TECHNIQUES DES SONDÉS



> Sonde ambiante

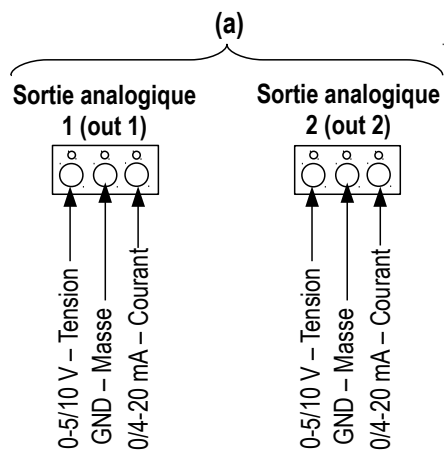
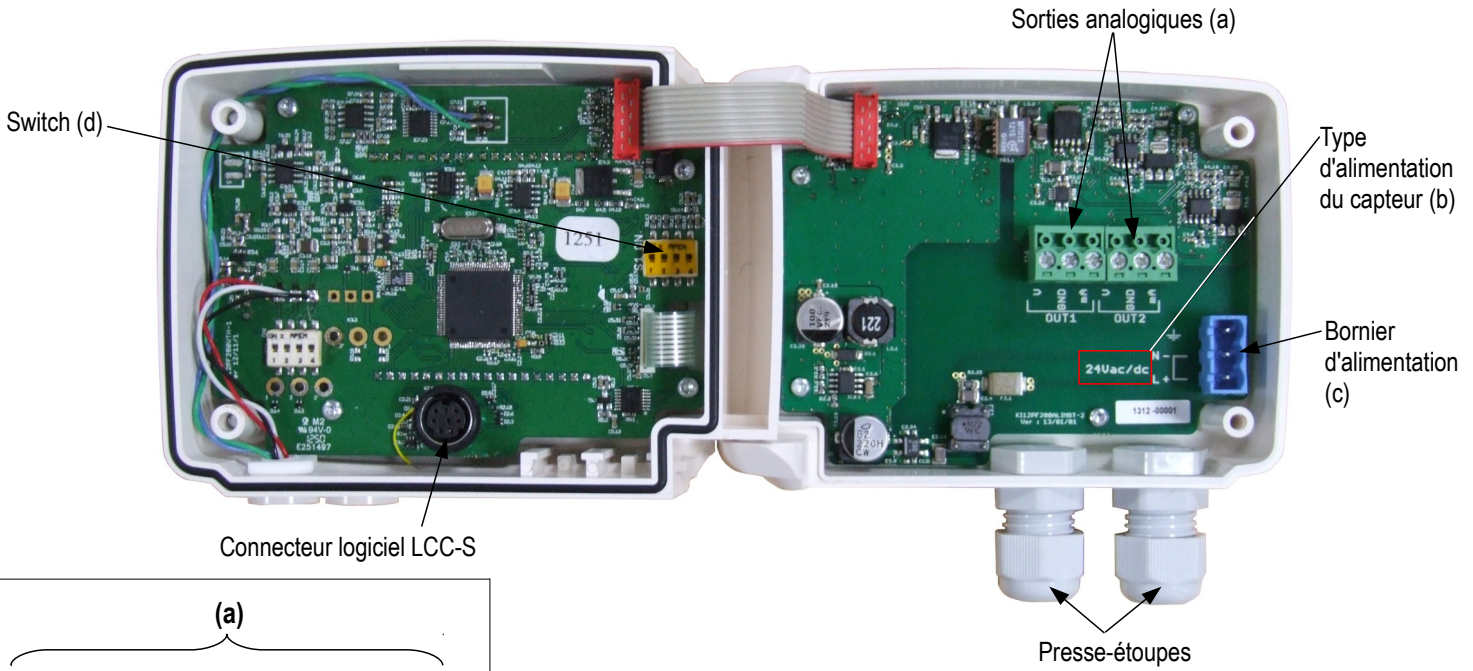
Dimensions	Longueur : 112 mm ; Diamètre : 26 mm
Matière	polycarbonate

> Sonde déportée

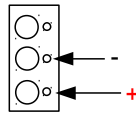
Dimensions	Longueur : 158 mm (sans presse-étoupe), 183 mm (avec presse-étoupe) mm ; Diamètre : 26 mm
Matière	polycarbonate
Câble	Longueur : 2 m ; diamètre : 4.2 mm

## SPECIFICATIONS TECHNIQUES

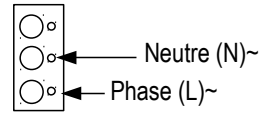
Alimentation	24 Vac / Vdc ±10 % 230 Vac ±10 %, 50-60 Hz 115 Vac ±10 %, 50-60 Hz <b>Attention risque de choc électrique</b> 
Sortie	2 x 4-20 mA ou 2 x 0-20 mA ou 2 x 0-5 V ou 2 x 0-10 V (4 fils) Tension de mode commun <30 VAC Charge maximale : 500 Ohms (0/4-20 mA) / Charge minimale : 1 K Ohms (0-5/10 V)
Isolation galvanique	Entrées et sorties (modèles 115 Vac/230 Vac) Appareil entièrement protégé par DOUBLE ISOLATION ou ISOLATION RENFORCEE  Sorties (modèles 24 Vac/Vdc)
Consommation	COT210-B : 5 VA COT210-H : 8 VA
Directives européennes	2004/108/CE CEM ; 2006/95/CE Basse Tension ; 2011/65/UE RoHS II ; 2012/19/UE DEEE
Raccordement électrique	Bornier à vis pour câble 2.5 mm <sup>2</sup> Réalisé suivant les règles de l'art
Communication PC	Câble USB-Mini Din
Environnement	Air et gaz neutres
Type de fluide	Air et gaz neutres
Conditions d'utilisation (°C/%HR/m)	De -10 à +50 °C. En condition de non condensation. De 0 à 2000 m.
Température de stockage	De -10 à +70 °C
Sécurité	Classe de protection 2 ; Degré de pollution 2 ; Catégorie de surtension 2



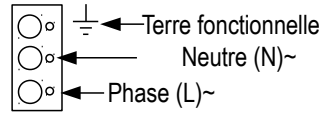
(c) Pour les modèles en alimentation 24 Vdc



ou (c) Pour les modèles en alimentation 24 Vac

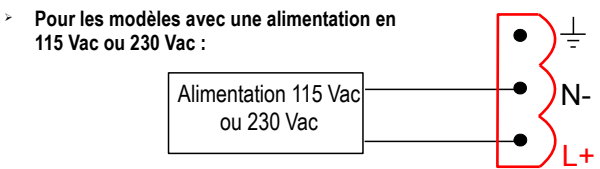
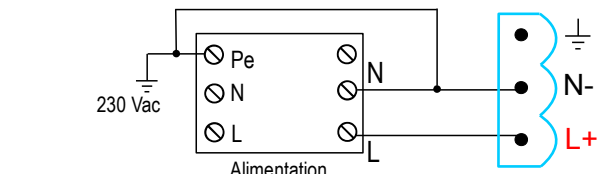
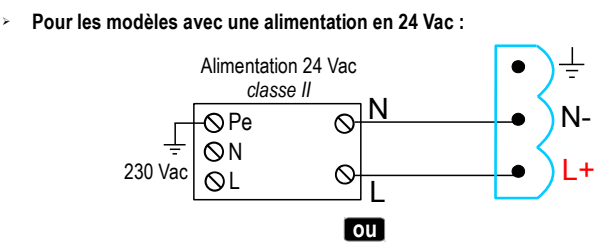
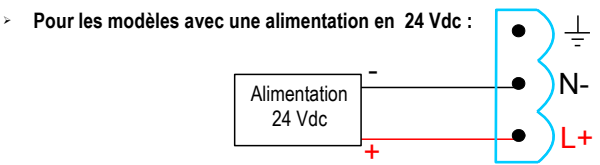


ou (c) Pour les modèles en alimentation 230 Vac ou 115 Vac



RACCORDEMENTS ELECTRIQUES – suivant normes NFC15-100

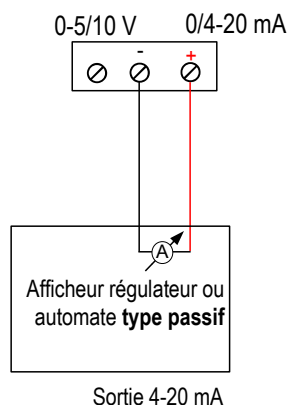
**⚠** Seul un technicien formé et qualifié peut réaliser cette opération. Pour réaliser le raccordement, l'appareil doit être HORS-TENSION. Avant de procéder au raccordement, vérifier le type d'alimentation indiqué sur la carte du capteur (voir (b) sur la partie « Connectiques »). La présence d'un interrupteur ou d'un disjoncteur en amont de l'appareil est obligatoire.



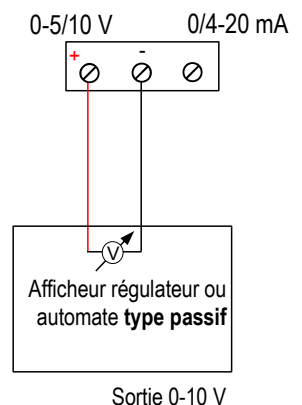
La sélection du signal de sortie en tension (0-10 V ou 0-5 V) ou en courant (4-20 mA ou 0-20 mA) se fait avec le switch (d) de la carte électronique du capteur en disposant les interrupteurs de la manière suivante :

Configurations	4-20 mA	0-10 V	0-5 V	0-20 mA
Combinaisons				
	1 2 3 4	1 2 3 4	1 2 3 4	1 2 3 4

> Raccordement de la sortie courant 4-20 mA :



> Raccordement de la sortie tension 0-10 V :



**⚠** Sur les modèles 115 Vac ou 230 Vac, si une protection par fusible de la ligne d'alimentation est utilisée, il est impératif d'utiliser des fusibles temporisés afin d'absorber le pic de courant à la mise sous tension du capteur.

## CONFIGURATION DES CAPTEURS

Il est possible sur la classe 210 de configurer en toute liberté l'ensemble des paramètres gérés par le capteur : les unités, les échelles de mesure, les sorties, les voies, etc, grâce à différents procédés :

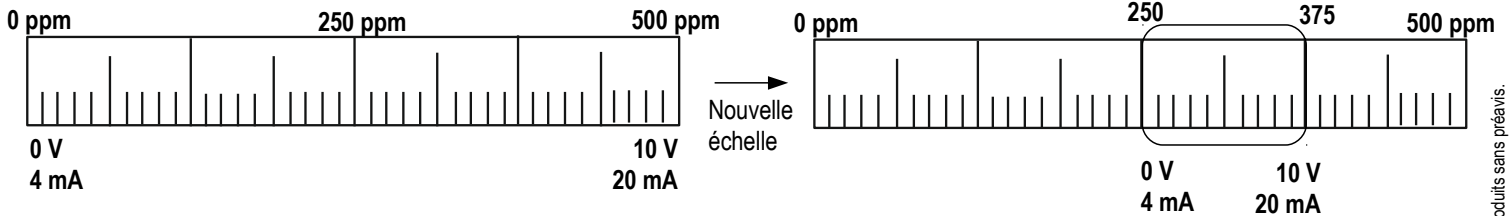
- **Par clavier** pour les modèles avec afficheurs : un verrouillage du clavier et l'accès à la configuration par code permet de garantir la sécurité des installations (voir la notice d'utilisation)
- **Par logiciel** (en option) pour tous les modèles : ce mode permet une configuration plus souple. Voir la notice d'utilisation du LCC-S

### Sortie analogiques configurables :

Il est possible de configurer vos propres échelles intermédiaires en CO et en température.

**Attention : l'intervalle minimum entre l'échelle haute et l'échelle basse est de 20.**

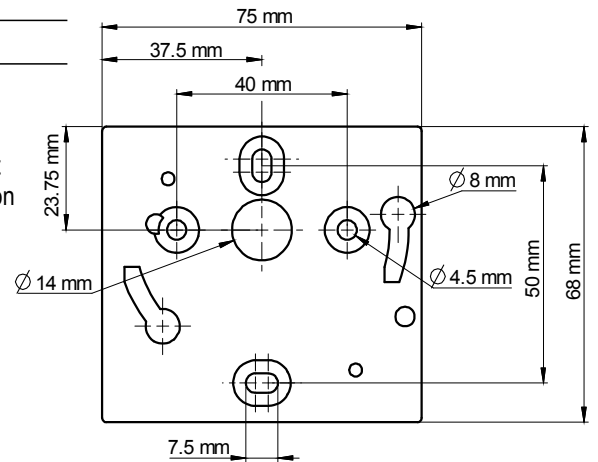
**Echelles configurables selon vos besoins : les sorties sont automatiquement ajustées à la nouvelle échelle**



## MONTAGE

Pour réaliser le montage mural, fixer la plaque ABS au mur (perçage Ø6 mm, vis et chevilles fournies).

Insérer le capteur dans la plaque de fixation (aux points A sur le schéma) en l'inclinant à 30°. Faire pivoter le boîtier dans le sens des aiguilles d'une montre jusqu'à l'obtention d'un clipage ferme.



## ETALONNAGE

**Étalonnage et ajustage sur site :** possibilité d'intervention, à l'aide d'un banc d'étalonnage, d'ajuster et d'étalonner les capteurs sur site ou en laboratoire.

**Diagnostic des sorties :** cette fonction permet de vérifier sur un multimètre, sur un régulateur/afficheur ou sur un automate le bon fonctionnement des sorties. Le capteur va générer une tension de 0 V, 5 V et 10 V ou un courant de 0 mA, 4 mA, 12 mA et 20 mA.

**Certificat :** les capteurs sont livrés avec un certificat individuel d'ajustage et peuvent être livrés avec un certificat d'étalonnage en option.

## ENTRETIEN

Éviter tous les solvants agressifs. Lors du nettoyage à base de produits formolés (pièces ou conduits), protéger l'appareil.


## OPTIONS ET ACCESSOIRES

- **LCC-S** : logiciel de configuration avec câble USB
- **Certificat d'étalonnage**
- Capteur/transmetteur version 115 Vac

 **Seuls les accessoires fournis avec l'appareil doivent être utilisés.**

## PRECAUTIONS D'UTILISATION

Veillez à toujours utiliser l'appareil conformément à l'usage prévu et dans les limites des paramètres décrits dans les caractéristiques techniques afin de ne pas compromettre la protection assurée par l'appareil.

 Ne jetez pas votre appareil électronique avec les ordures ménagères. Renvoyez le chez KIMO au terme de sa durée d'utilisation. Conformément aux directives européennes relatives aux DEEE, nous assurons une collecte distincte pour un traitement respectueux de l'environnement.

[www.kimo.fr](http://www.kimo.fr)