

Capteur multifonction avec grand afficheur électroluminescent

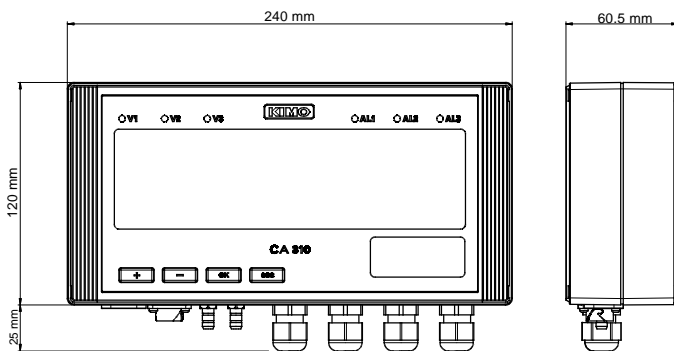
CA 310



LES PLUS DE LA GAMME

- 1 entrée pour sonde interchangeable
- 1 emplacement pour carte interchangeable SPI-2 ou MVA
- Affichage en alternance de 1 à 3 paramètres
- 3 alarmes visuelles (leds bicolores) et sonores
- 3 sorties analogiques (4 fils) 0/5-10 V ou 0/4-20 mA
- 3 relais inverseurs 5 A/230 Vac
- Alimentation 24 Vdc/Vac ou 115/230 Vac
- Diagnostic des sorties
- Communication Ethernet protocole Modbus TCP/IP (option)
- Communication RS485 protocole Modbus (option)
- Boîtier orientable ABS V0
- Grand affichage de la mesure : 50 x 190 mm

CARACTERISTIQUES DU BOITIER



Boîtier : orientable (30°)

Matière : ABS V0 selon UL94

Indice de protection : IP63

Presse étoupe : en polyamide pour câbles Ø 8 mm maximum

Raccords : cannelés Ø6.2 mm



Poids : 1150 g

REFERENCES

• **CA310-B** : capteur multifonction alimentation 24 Vac

CA310-H : capteur multifonction alimentation 115-230 Vac

SPECIFICATIONS TECHNIQUES

| | |
|---|---|
| Alimentation | 24 Vac / Vdc ±10 % 100-240 Vac, 50-60 Hz Attention risque de choc électrique  |
| Sortie | 3 x 0/4-20 mA ou 3 x 0-5/10 V (4 fils) Tension de mode commun <30 VAC Charge maximale : 500 Ohms (0/4-20 mA) / Charge minimale : 1 K Ohms (0-5/10 V) |
| Isolation galvanique | Sur les sorties (uniquement sur modèles 115-230 Vac) Appareil entièrement protégé par DOUBLE ISOLATION ou ISOLATION RENFORCEE  |
| Consommation avec sonde et hors option | CA310-B : 11 VA CA310-H : 16 VA (consommation supplémentaire sonde CO ₂ : 2 VA) |
| Relais | 3 relais inverseur 5 A / 230 Vac |
| Alarme sonore | Buzzer (70 dB à 10 cm) |
| Directives européennes | 2004/108/CE CEM ; 2006/95/CE Basse Tension ; 2011/65/UE RoHS II ; 2012/19/UE DEEE |
| Raccordement électrique | Bornier à vis pour câbles de 0.05 à 2.5 mm ² ou de 30 à 14 AWG Réalisé suivant les règles de l'art |
| Communication RS485 (option) | Numérique : protocole Modbus RTU, vitesse de communication configurable de 2400 à 115200 Bauds |
| Communication Ethernet (option) | Module de communication Ethernet permettant la transmission, la supervision et la maintenance des capteurs au travers d'un réseau Ethernet en 10 BASE-T et 100 BASE-TX LAN/WAN supportant le protocole Modbus TCP/IP (consommation supplémentaire modèle 24 V et 115-230 V : 1 VA) |

SPECIFICATIONS TECHNIQUES (suite)

| | |
|--|---|
| Environnement et type de fluide | Air et gaz neutre |
| Conditions d'utilisation (°C/%HR/m) | De -10 à +50 °C. En condition de non condensation. De 0 à 2000 m. |
| Sécurité | Classe de protection 2 ; Degré de pollution 2 ; Catégorie de surtension 2 |

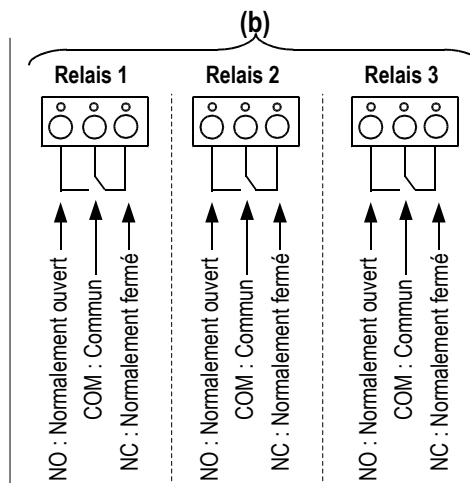
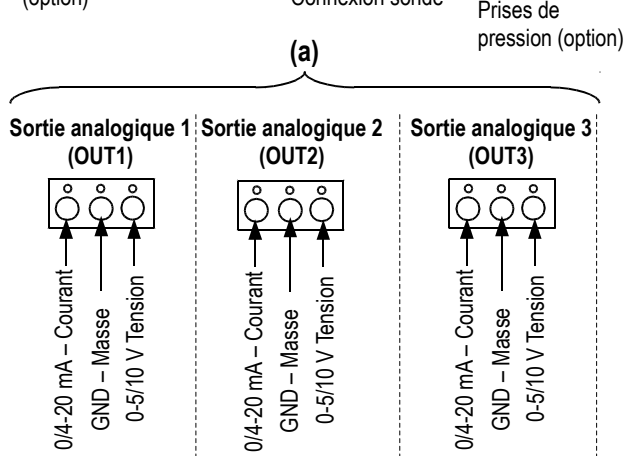
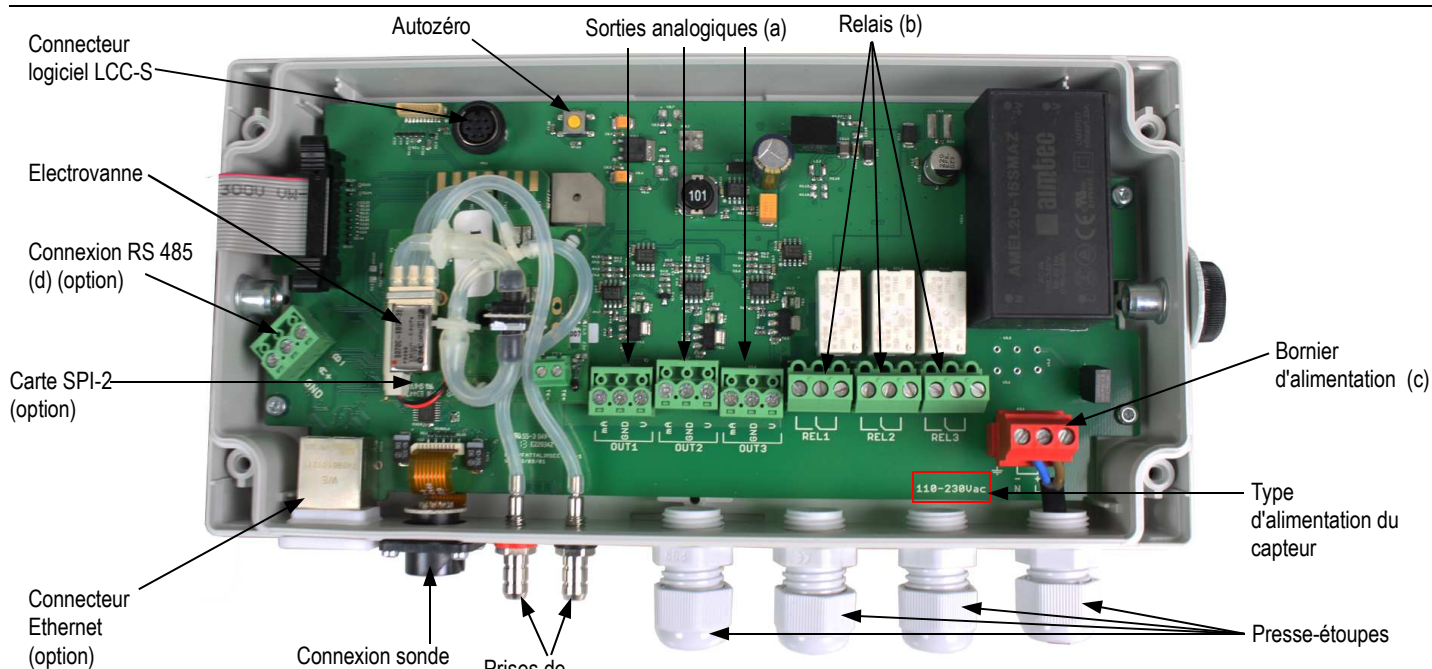
RELAIS ET ALARMES

Le capteur **CA310** possède 3 alarmes indépendantes et configurables : ce sont des alarmes visuelles et sonores avec la possibilité de les coupler à 3 relais.

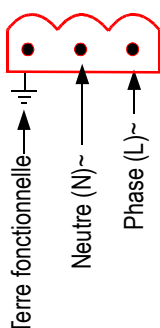
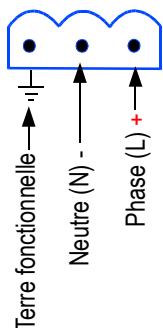
Réglages disponibles :

- Choix du paramètre (pression, vitesse, température,...)
- Durée des temporisations de 0 à 600 s
- Type de déclenchement : front montant, descendant, surveillance ou état du capteur
- Mode de fonctionnement des relais : sécurité positive ou négative
- Activation de l'alarme sonore (buzzer), acquittable par clavier en façade

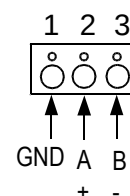
CONNECTIQUES



(c) Pour les modèles en alimentation 24 Vdc/Vac **OU** Pour les modèles en alimentation de 115 Vac à 230 Vac



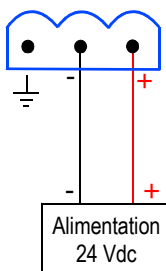
(d) Modbus :



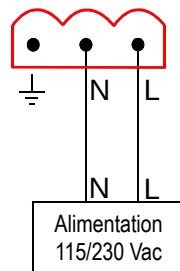


Seul un technicien formé et qualifié peut réaliser cette opération. Pour réaliser le raccordement, l'appareil doit être HORS-TENSION. La présence d'un interrupteur ou d'un disjoncteur en amont de l'appareil est obligatoire.

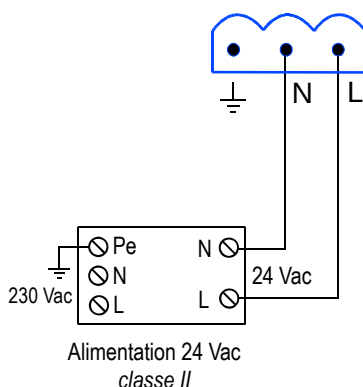
> Pour les modèles avec une alimentation en 24 Vdc :



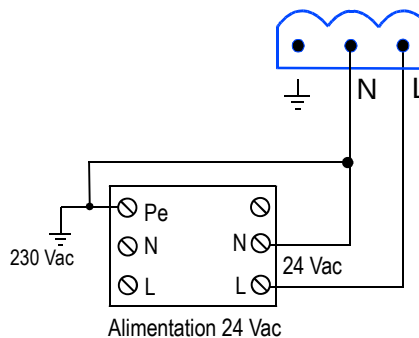
> Pour les modèles avec une alimentation de 115 Vac à 230 Vac :



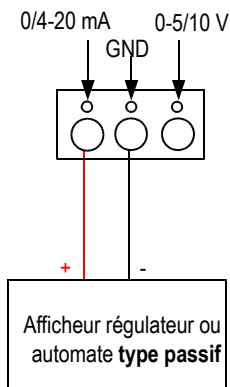
> Pour les modèles avec une alimentation en 24 Vac :



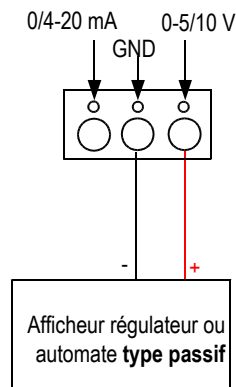
ou



> Raccordement de la sortie courant 0/4-20 mA :



> Raccordement de la sortie tension 0-5/10 V :



MESURES OPTIONNELLES POSSIBLES

Les sondes et cartes suivantes sont disponibles en option sur les CA 310. Pour plus de détails, voir la fiche techniques des sondes pour capteurs.

| Sondes | Plages de mesure |
|---|---|
| Sondes hygrométrie / température inox ou polycarbonate | De 0 à 100%HR et de -40 à +180 °C (selon sonde) |
| Sondes de vitesse à hélice : vitesse / température / débit | De -5 à 35 m/s (selon sonde) / de -20 à +80 °C / de 0 à 99 999 m³/h |
| Sondes de vitesse fil chaud : vitesse / température / débit | De 0 à 30 m/s / de -20 à +80 °C / de 0 à 99 999 m³/h |
| Sonde omnirirectionnelle : vitesse / température | De 0 à 5 m/s et de 0 à 50 °C |
| Sondes de température Pt100 1/3 DIN | De -50 à +180 °C / de -20 à +80 °C |
| Sonde CO / température | De 0 à 500 ppm et de 0 à 50 °C |
| Sonde CO ₂ / température | De 0 à 20 000 ppm et de 0 à 50 °C |
| Cartes | Plages de mesure |
| Pression / pression atmosphérique | De -100 à +10 000 Pa (selon carte) / de 800 à 1100 hPa |
| Courant / tension | 3 entrées analogiques courant / tension : 0-20 mA / 4-20 mA et 0-2,5 V / 0-5 V / 0-10 V, avec bornier |

RS 485 PROTOCOLE MODBUS (option)

Les capteurs de la classe 310 offrent la possibilité de constituer un réseau de capteurs fonctionnant sur un bus de terrain RS 485 ou de les intégrer dans un réseau existant.

La communication numérique RS 485 est un réseau 2 fils sur lequel les capteurs sont connectés en parallèle. Ils dialoguent avec un automate ou un enregistreur maître grâce au protocole de communication Modbus RTU. De la même façon que l'on configure le CA310 avec le clavier en façade, le Modbus permet de multiples possibilités de configuration à distance : mesurer les paramètres, visualiser l'état des alarmes,...

CARTE ETHERNET (option)

La possibilité de mettre une carte Ethernet sur un capteur CA310 permet à chaque appareil d'avoir une adresse IP spécifique configurable. L'utilisateur peut donc interroger le capteur à distance, récupérer les données, modifier la configuration...

Il est donc possible d'intégrer les capteurs CA310 dans un réseau informatique grâce à la connexion RJ45 située en bas du capteur.

CONFIGURATION

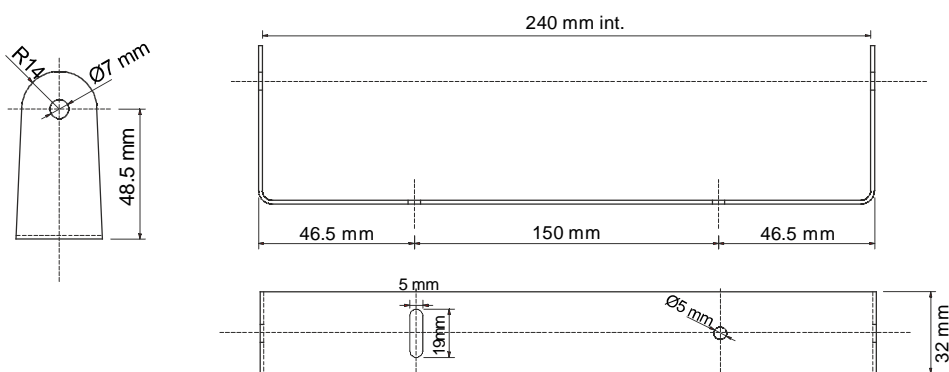
Les capteurs de la classe 310 vous permettent de configurer en toute liberté l'ensemble des paramètres gérés par le capteur : les unités, les échelles de mesure, les alarmes, les sorties, les voies... grâce à différents procédés :

- **Par logiciel (option)** : configuration plus souple. Voir notice du logiciel LCC-S.
- **Par Modbus (option)** : configuration à distance de tous vos paramètres via votre logiciel de supervision ou d'acquisition.
- **Par Ethernet (option)** : configuration à distance de tous vos paramètres via votre logiciel de supervision ou d'acquisition.
- **Par clavier** : Un verrouillage du clavier par code permet de garantir la sécurité des installations. Voir notice de configuration.

MONTAGE

Fixer horizontalement l'étrier sur une paroi plane et exempte de toute vibration (voir dimensions/perçage ci-dessous).

Placer l'appareil dans l'étrier à l'aide des 2 vis moletées. Enlever les caches des vis situés à droite et à gauche du boîtier pour accéder aux 4 vis de fermeture. Procéder au raccordement électrique via les presses-étoupes avec du câble souple Ø7 mm maximum. Refermer le boîtier avant la mise sous tension.



ÉTALONNAGE

Étalonnage et ajustage sur site : possibilité d'intervention, à l'aide d'un banc d'étalonnage, d'ajuster et d'étalonner les capteurs sur site ou en laboratoire.

Diagnostic des sorties : cette fonction permet de vérifier sur un multimètre, sur un régulateur/afficheur ou sur un automate le bon fonctionnement des sorties. Le capteur va générer une tension de 0 V, 5 V et 10 V ou un courant de 0 mA, 4 mA, 12 mA et 20 mA.


Certificat : les capteurs sont livrés avec un certificat individuel d'ajustage et peuvent être livrés avec un certificat d'étalonnage en option.

ENTRETIEN

Éviter tous les solvants agressifs. Lors du nettoyage à base de produits formolés (pièces ou conduits), protéger l'appareil.

OPTIONS

- **LCC-S** : logiciel de configuration avec câble USB
- **Fonction SQR/3** : extraction de la racine carrée pour la mesure de la vitesse et du débit
- **RS5** : Sortie numérique RS 485 Protocole Modbus
- **CETHE** : Carte réseau Ethernet
- **HRP** : Haute résolution en pression (exemple en pression : 0.1 Pa) avec carte SPI2-100
- Certificat d'étalonnage

 **Seuls les accessoires fournis avec l'appareil doivent être utilisés.**



Ne jetez pas votre appareil électronique avec les ordures ménagères. Renvoyez-le chez KIMO au terme de sa durée d'utilisation. Conformément aux directives européennes relatives aux DEEE, nous assurons une collecte distincte pour un traitement respectueux de l'environnement.

www.kimo.fr



Usine et Siège Social
Zone industrielle - BP 16 - 24700 MONTPON
Tél. : 05 53 80 85 00 - kimo@kimo.fr

Alsace-Lorraine 03 88 48 16 90
Bretagne 02 99 54 77 00
Centre 02 38 23 00 40

Midi-Pyrénées 05 61 72 84 00
Nord 03 20 90 92 95
Paris Ouest 01 30 02 81 20

Paris Est 01 60 06 14 72
PACA 04 42 97 33 94
Rhône-Alpes 04 72 15 88 72